

# DIÁRIO OFICIAL DA UNIÃO

Publicado em: 14/04/2022 | Edição: 72 | Seção: 1 | Página: 455

Órgão: Ministério do Trabalho e Previdência/Gabinete do Ministro

## PORTARIA Nº 698, DE 4 DE ABRIL DE 2022

Altera a redação da Norma Regulamentadora nº 28 - Fiscalização e Penalidades.

O MINISTRO DE ESTADO DO TRABALHO E PREVIDÊNCIA, no uso das atribuições que lhe conferem os art. 155, 163 e 200 do Decreto-Lei nº 5.452, de 1º de maio de 1943 - Consolidação das Leis do Trabalho - CLT, e tendo em vista o disposto no art. 48-A, caput, inciso VIII, da Lei nº 13.844, de 11 de junho de 2019, resolve:

Art. 1º O Anexo II da Norma Regulamentadora nº 28 - Fiscalização e Penalidades, aprovada pela Portaria SEPRT nº 1.067, de 23 de setembro de 2019, passa a vigorar com as seguintes alterações:

.....

NR 1			
1.4.1, alínea "a"	101049-2	3	S
1.4.1, alínea "b", incisos I, II, III e IV	101050-6	3	S
1.4.1, alínea "c"	101051-4	2	S
1.4.1, alínea "d"	101052-2	2	S
1.4.1, alínea "e"	101053-0	4	S
1.4.1, alínea "f", e 1.6.5	101054-9	2	S
1.4.1, alínea "g", incisos I, II, III e IV	101055-7	3	S
1.4.3.1	101056-5	4	S
1.4.4, alíneas "a", "b", "c", "d" e "e"	101057-3	2	S
1.5.1 e 1.5.2	101112-0	3	S
1.5.3.1, 1.5.3.1.1 e 1.5.3.1.3	101058-1	3	S
1.5.3.2, alínea "a"	101059-0	3	S
1.5.3.2, alínea "b", 1.5.4.3.1, alíneas "a", "b" e "c", e 1.5.4.3.2	101060-3	3	S
1.5.3.2, alínea "c"	101061-1	3	S
1.5.3.2, alínea "d"	101062-0	3	S
1.5.3.2, alínea "e", e 1.5.5.1.1, alíneas "a", "b" e "c"	101063-8	3	S
1.5.3.2.1	101064-6	3	S
1.5.3.3, alíneas "a" e "b", e 1.5.5.1.3	101065-4	2	S
1.5.3.4	101066-2	3	S
1.5.4.1	101067-0	3	S
1.5.4.2.1, alíneas "a", "b" e "c"	101068-9	3	S
1.5.4.4.1, 1.5.4.4.2 e 1.5.4.4.2.1	101069-7	3	S
1.5.4.4.3 e 1.5.4.4.3.1	101113-8	3	S
1.5.4.4.4, alíneas "a", "b", "c" e "d"	101070-0	3	S
1.5.4.4.5	101071-9	3	S
1.5.4.4.6, alíneas "a", "b", "c", "d" e "e", e 1.5.4.4.6.1	101072-7	3	S
1.5.5.1.2, alíneas "a" e "b"	101073-5	3	S
1.5.5.2.1 e 1.5.5.2.2	101074-3	3	S
1.5.5.3.1, 1.5.5.3.2, alíneas "a", "b" e "c", e 1.5.5.3.2.1	101075-1	3	S
1.5.5.4.1 e 1.5.5.4.2	101076-0	3	M
1.5.5.5.1 e 1.5.5.5.2, alíneas "a", "b" e "c"	101077-8	4	S
1.5.6.1 e 1.5.6.2, alíneas "a", "b" e "c"	101078-6	3	S

1.5.7.1, alínea "a", 1.5.7.3.1, 1.5.7.3.2, alíneas "a", "b", "c", "d", "e" e "f", 1.5.7.3.3 e 1.5.7.3.3.1	101079-4	2	S
1.5.8.1	101080-8	3	S
1.5.8.2	101081-6	3	S
1.5.8.3	101082-4	3	S
1.5.8.4	101083-2	3	S
1.6.1 e 1.6.4	101084-0	2	S
1.6.5.1	101085-9	2	S
1.7.1	101086-7	3	S
1.7.1.1 e 1.7.3	101087-5	1	S
1.7.1.2, alínea "a", e 1.7.1.2.1	101088-3	3	S
1.7.1.2, alínea "b", e 1.7.1.2.2	101089-1	3	S
1.7.1.2, alínea "c", 1.7.1.2.3, alíneas "a", "b", e "c", e 1.7.1.2.3.1	101090-5	3	S
1.7.2 e 1.7.4	101091-3	2	S
1.7.5	101092-1	3	S
1.7.6, alíneas "a", "b" e "c", 1.7.6.1, 1.7.6.1.1, 1.7.7, 1.7.7.1, alíneas "a", "b", "c", "d" e "e", 1.7.8 e 1.7.8.1	101093-0	3	S
1.7.9 e 1.7.9.1	101094-8	3	S
1.8.1.1	101095-6	3	S
1.8.4.1	101096-4	2	S
1.8.6.1	101097-2	3	M
1.5.7.1, alínea "b"	101110-3	2	S
1.5.7.2 e 1.5.7.2.1	101111-1	2	S

<b>NR 1 - Anexo I</b>			
2.2	101098-0	2	S
2.3 e 2.4	101099-9	3	S
2.5	101100-6	2	S
3.1 e 3.2	101101-4	3	S
4.1	101102-2	2	S
4.1.1	101103-0	3	S
4.2 e 4.3	101104-9	3	S
4.4	101105-7	2	S
4.5	101106-5	2	S
4.6, 4.6.1, 4.6.2 e 4.6.3	101107-3	3	S
4.7 e 4.7.1	101108-1	1	S
5.1	101109-0	3	S

<b>NR 5</b>			
5.2.1, 5.8.1, 5.8.1.1	205113-3	4	S
5.3.2, alíneas "a", "b" e "c"	205114-1	3	S
5.4.1	205115-0	3	S
5.4.2	205116-8	3	S
5.4.3 e 5.4.4	205117-6	3	S
5.4.5	205118-4	2	S
5.4.6	205119-2	2	S
5.4.7	205120-6	2	S
5.4.8 e 5.4.9	205121-4	2	S
5.4.10	205122-2	3	S
5.4.11, alíneas "a" e "b"	205123-0	3	S
5.4.12	205124-9	3	S
5.4.13, 5.4.14, 5.8.2 e 5.8.2.3	205125-7	2	S
5.5.1	205126-5	2	S
5.5.1.1	205127-3	1	S

5.5.2 e 5.5.2.1	205128-1	1	S
5.5.3, alíneas "a" a "j"	205129-0	3	S
5.5.4, 5.5.4.1 e 5.5.4.2	205130-3	2	S
5.5.5.2, 5.5.5.3 e 5.5.5.4	205131-1	2	S
5.5.6	205132-0	3	S
5.5.8	205133-8	2	S
5.6.1, 5.6.2, 5.6.2.1, 5.6.3, 5.6.3.1, 5.6.3.2 e 5.6.5	205134-6	2	S
5.6.4, alíneas "a" e "b"	205135-4	3	S
5.6.6	205136-2	2	S
5.6.7	205137-0	2	S
5.6.7.1, 5.6.7.1.1 e 5.6.7.1.2	205138-9	2	S
5.6.7.2	205139-7	1	S
5.6.7.4	205140-0	2	S
5.6.7.5	205141-9	3	S
5.7.1 e 5.7.1.1	205142-7	3	S
5.7.2, alíneas "a" a "g", e 5.7.4.4	205143-5	3	S
5.7.4, 5.7.4.1, 5.7.4.2, 5.7.4.3, alíneas "a" e "b", e 5.8.4	205144-3	3	S
5.8.3, 5.8.3.1, 5.8.3.2 e 5.8.7.1	205145-1	3	S
5.8.6 e 5.8.7	205146-0	2	S
5.9.1	205147-8	3	S
5.9.2	205148-6	2	S

NR 5 - Anexo I			
3.1	205149-4	3	S
3.1.1 e 3.1.3	205150-8	2	S
3.2 e 3.2.1	205151-6	2	S
3.2.3	205152-4	3	S
3.2.3.1 e 3.2.3.1.1	205153-2	3	S
3.3, 3.3.1 e 3.3.2	205154-0	2	S
3.5	205155-9	3	S
3.5.1, alíneas "a", "b" e "c"	205156-7	3	S
3.6 e 3.6.1	205157-5	2	S
3.7.2	205158-3	2	S

NR 7			
7.3.2.1	107099-1	2	M
7.3.2.2	107100-9	3	M
7.4.1, alínea "a"	107101-7	4	M
7.4.1, alínea "b"	107102-5	2	M
7.4.1, alínea "c"	107103-3	2	M
7.5.1	107104-1	4	M
7.5.3	107105-0	3	M
7.5.4, alínea "a"	107106-8	2	M
7.5.4, alíneas "b" e "c"	107107-6	2	M
7.5.4, alínea "d"	107108-4	2	M
7.5.5	107109-2	2	M
7.5.6, alínea "a"	107110-6	3	M
7.5.6, alínea "b"	107111-4	3	M
7.5.6, alínea "c"	107112-2	3	M
7.5.6, alínea "d"	107113-0	3	M
7.5.6, alínea "e"	107114-9	3	M
7.5.8, inciso I	107115-7	3	M

7.5.8, inciso II, alínea "a", "1" e "2", e alínea "b"	107116-5	3	M
7.5.9	107117-3	3	M
7.5.9.1	107118-1	2	M
7.5.10	107119-0	3	M
7.5.11	107120-3	3	M
7.5.12	107121-1	3	M
7.5.12, alíneas "a" e "b"	107122-0	3	M
7.5.12.1 e 7.5.12.2	107123-8	3	M
7.5.13	107124-6	3	M
7.5.14	107125-4	2	M
7.5.16 e 7.5.18	107126-2	2	M
7.5.17	107127-0	3	M
7.5.19	107128-9	3	M
7.5.19.1	107129-7	2	M
7.5.19.2	107130-0	2	M
7.5.19.3	107131-9	1	M
7.5.19.4	107132-7	3	M
7.5.19.5	107133-5	4	M
7.5.19.6 e 7.5.19.6.1	107134-3	3	M
7.6.1	107135-1	2	M
7.6.1.1, 7.6.1.2 e 7.6.1.3	107136-0	2	M
7.6.2	107137-8	3	M
7.6.3 e 7.6.4	107138-6	2	M
7.6.5	107139-4	2	M
7.7.1	107140-8	4	M
7.7.1.1	107141-6	2	M
7.7.3	107142-4	2	M

**NR 7 - Anexo II**

2	107143-2	3	M
2.1, 3.1 a 3.6, 4.1 a 4.3, e respectivos subitens	107144-0	3	M

**NR 7 - Anexo III**

1	107145-9	3	M
2.6	107146-7	3	M
1 e 1.1 do Quadro 2	107147-5	2	M
3.1, 3.1.1, 3.1.2 e 3.2	107148-3	3	M
3.3 e 3.4	107149-1	3	M

**NR 7 - Anexo IV**

1.1 a 1.25, 2.1 a 2.3, e respectivos subitens	107150-5	4	M
3.1 a 3.15, e respectivos subitens	107151-3	4	M

**NR 7 - Anexo V**

3.1	107152-1	2	M
4.1	107153-0	2	M
4.1.1	107154-8	3	M
5.1	107155-6	3	M
5.2	107156-4	3	M
5.3	107157-2	2	M
5.4	107158-0	2	M

**NR 9**

9.3.1, alíneas "a", "b", "c", "d", "e" e "f"	109183-2	3	S
9.4.1	109184-0	3	S
9.4.2, alíneas "a", "b" e "c", e 9.4.2.1	109185-9	3	S
9.4.3	109186-7	2	S
9.5.2	109187-5	3	S
9.5.3	109188-3	2	S
9.6.1, alíneas "a", "b" e "c", e 9.6.1.1	109189-1	3	S

<b>NR 9 - Anexo I</b>			
3.1 e 3.1.1	109190-5	3	S
3.2	109191-3	3	S
3.3	109192-1	2	S
4.1	109193-0	3	S
4.2 e 4.3	109194-8	3	S
5.1.1	109195-6	2	S
5.2.1	109196-4	2	S
5.2.4 e 5.2.5	109197-2	3	S
5.3.1	109198-0	2	S
5.3.4 e 5.3.5	109199-9	3	S
6.1, alíneas "a", "b", "c" e "d"	109200-6	3	S
6.2, alíneas "a", "b", "c" e "d"	109201-4	3	S

<b>NR 9 - Anexo III</b>			
3.1	109202-2	3	S
3.1.1, alíneas "a", "b", "c", "d", "e" e "f", e 3.1.2	109203-0	2	S
3.2, alíneas "a", "b", "c", "d", "e", "f", "g", "h", "i", "j", "k" e "l"	109204-9	3	S
3.2.1 e 3.2.1.1, alíneas "a", "b" e "c"	109205-7	3	S
3.3, alíneas "a", "b", "c" e "d"	109206-5	2	S
4.1.1, alíneas "a" e "b", e 4.1.2	109207-3	3	S
4.2.2, alíneas "a", "b" e "c", e 4.2.2.1, alíneas "a", "b", "c", "d" e "e"	109208-1	3	S
4.2.3	109209-0	3	M
5.1 e 5.2	109210-3	3	S
6.1, alíneas "a" e "b"	109211-1	3	S

<b>NR 17</b>			
17.3.1	117242-5	4	S
17.3.1.2.1	117243-3	2	S
17.3.2, alíneas "a", "b", "c" e "d", e 17.3.3, alíneas "a", "b", "c", "d", "e" e "f"	117244-1	4	S
17.3.5, alíneas "a" e "b"	117245-0	2	S
17.3.6, alíneas "a" e "b"	117246-8	2	S
17.3.7	117247-6	2	S
17.3.8	117248-4	3	S
17.4.1, alíneas "a", "b", "c", "d", "e" e "f"	117249-2	3	S
17.4.2	117250-6	4	S
17.4.3, alíneas "a", "b", "c", "d", "e" e "f"	117251-4	4	S
17.4.3.1, alíneas "a", "b", "c" e "d", e 17.4.3.1.1	117252-2	3	S
17.4.3.2, alíneas "a" e "b"	117253-0	2	S
17.4.3.3	117254-9	2	M
17.4.4	117255-7	3	M
17.4.5	117256-5	3	S
17.4.6	117257-3	2	S
17.4.7, alíneas "a", "b", "c" e "d"	117258-1	2	S

17.5.1 e 17.5.1.1	117259-0	4	S
17.5.2 e 17.5.2.1	117260-3	3	S
17.5.3	117261-1	3	S
17.5.4, alíneas "a", "b", "c", "d" e "e"	117262-0	3	S
17.5.5	117263-8	2	S
17.6.1	117264-6	4	S
17.6.2	117265-4	3	S
17.6.3, alíneas "a", "b", "c", "d" e "e", e 17.6.3.1	117266-2	2	S
17.6.5	117267-0	2	S
17.6.6, alíneas "a", "b", "c", "d" e "e", e 17.6.7	117268-9	2	S
17.7.2 e 17.7.2.1	117269-7	3	S
17.7.3, 17.7.3.1 e 17.7.3.2	117270-0	2	S
17.7.4	117271-9	2	S
17.7.5, alíneas "a" e "b", e 17.7.6	117272-7	3	S
17.8.1 e 17.8.2	117273-5	4	S
17.8.3	117274-3	3	S
17.8.4, 17.8.4.1, 17.8.4.1.1, 17.8.4.1.2, 17.8.4.2 e 17.8.4.2.1	117275-1	4	S

<b>NR 17 - Anexo I</b>			
3.1, alíneas "a", "b", "c", "d", "e", "f", "g", "h" e "i"	117276-0	3	S
3.2, alíneas "a", "b", "c" e "d"	117277-8	2	S
3.3, alíneas "a", "b" e "c"	117278-6	4	S
3.4	117279-4	3	S
4.1, alíneas "a", "b", "c", "d" e "e"	117280-8	3	S
4.2	117281-6	3	S
4.3, alíneas "a", "b" e "c"	117282-4	3	S
4.4, alíneas "a", "b", "c", "d" e "e"	117283-2	2	S
4.5	117284-0	1	S
5.1, alíneas "a", "b", "c", "d", "e" e "f"	117285-9	3	S
5.2	117286-7	2	S
5.3	117287-5	3	S
5.4	117288-3	2	S
6.1 e 6.2	117289-1	2	S
7.1, 7.2, alíneas "a", "b", "c", "d" e "e", 7.2.1, 7.3, 7.4 e 7.6	117290-5	3	S

<b>NR 17 - Anexo II</b>			
3.1, alíneas "a", "b", "c", "d", "e", "f", "g", "h" e "i"	117291-3	2	S
3.1, alínea "j", incisos I, II, III, IV, V, VI, VII, VIII, IX e X	117292-1	2	S
4.1, 4.1.1, 4.1.2, alíneas "a", "b", "c" e "d", 4.2, 4.3 e 4.4	117293-0	4	S
5.1, 5.2, 5.2.1, 5.3, 5.3.1 e 5.3.2	117294-8	4	S
6.1.2.1	117295-6	4	S
6.2 e 6.2.1	117296-4	4	S
6.3	117297-2	2	S
6.3.1	117298-0	2	S
6.4, 6.4.1, alíneas "a", "b" e "c", 6.4.2 e 6.4.3	117299-9	4	S
6.4.4, 6.4.4.1 e 6.4.4.2	117300-6	2	S
6.4.5	117301-4	2	S
6.5	117302-2	2	S
6.6	117303-0	2	S

6.7	117304-9	2	S
6.8	117305-7	2	S
6.9	117306-5	3	S
6.10, alíneas "a", "b", "c", "d" e "e"	117307-3	4	S
6.11, alíneas "a" e "b", e 6.12	117308-1	3	S
6.13	117309-0	3	S
6.14	117310-3	2	S
6.15	117311-1	3	S
6.16	117312-0	1	S
7.1, 7.1.1, 7.1.2, alíneas "a", "b", "c" e "d", 7.1.2.1, 7.1.2.2, 7.1.2.3, 7.2 e 7.3, alíneas "a", "b", "c", "d", "e" e "f"	117313-8	3	S
8.1, 8.2 e 8.3	117314-6	3	S
9.1	117315-4	1	M
9.2	117316-2	4	M
9.2.1, alíneas "a", "b" e "c"	117317-0	3	M
9.3	117318-9	4	M
9.4, alíneas "a", "b" e incisos de I a VIII, "c", "d", "e" e "f" e 9.4.1	117319-7	4	M
10.1 e 10.2	117320-0	3	S

<b>NR 18</b>			
18.3.1, alínea "a"	318139-1	3	S
18.3.1, alínea "b"	318140-5	3	S
18.4.1 e 18.4.5	318141-3	3	S
18.4.2 e 18.4.3.1	318142-1	3	S
18.4.3, alíneas "a", "b", "c", "d" e "e"	318143-0	2	S
18.4.4	318144-8	3	S
18.4.6, alíneas "a", "b" e "c"	318145-6	3	S
18.4.6.1	318146-4	3	S
18.4.6.2	318147-2	3	S
18.4.6.3	318148-0	2	S
18.5.1	318149-9	3	S
18.5.1, alínea "a"	318150-2	3	S
18.5.1, alínea "b"	318151-0	3	S
18.5.1, alínea "c"	318152-9	3	S
18.5.1, alínea "d", 18.5.4, alíneas "a", "b", "c", "d" e "e"	318153-7	3	S
18.5.3	318154-5	3	S
18.5.5	318155-3	3	S
18.5.6 e 18.5.6.1	318156-1	3	S
18.5.7, alíneas "a" e "b", e 18.5.7.1	318157-0	3	S
18.6.2	318158-8	3	S
18.6.3	318159-6	3	S
18.6.4	318160-0	3	S
18.6.5, alíneas "a", "b", "c" e "d"	318161-8	3	S
18.6.6	318162-6	3	S
18.6.7	318163-4	3	S
18.6.8	318164-2	3	S
18.6.9	318165-0	3	S
18.6.10, alíneas "a", "b", "c", "d", "e", "f", "g" e "h"	318166-9	3	S
18.6.11	318167-7	3	S
18.6.12, alíneas "a", "b" e "c"	318168-5	3	S

18.6.13	318169-3	3	S
18.6.14	318170-7	3	S
18.6.15	318171-5	3	S
18.6.16	318172-3	3	S
18.6.17	318173-1	3	S
18.6.18	318174-0	3	S
18.6.19	318175-8	3	S
18.6.20	318176-6	3	S
18.7.1.1	318177-4	3	S
18.7.1.2, alíneas "a", "b", "c", "d", "e", "f", "g" e "h"	318178-2	3	S
18.7.2.1	318179-0	3	S
18.7.2.2 e 18.7.2.2.1	318180-4	3	S
18.7.2.3	318181-2	3	S
18.7.2.4	318182-0	3	S
18.7.2.5	318183-9	3	S
18.7.2.6	318184-7	3	S
18.7.2.7	318185-5	3	S
18.7.2.8	318186-3	3	S
18.7.2.8.1	318187-1	3	S
18.7.2.9	318188-0	3	S
18.7.2.10	318189-8	3	S
18.7.2.11	318190-1	3	S
18.7.2.12	318191-0	3	S
18.7.2.13	318192-8	3	S
18.7.2.14	318193-6	3	S
18.7.2.15	318194-4	3	S
18.7.2.16 e 18.7.2.17, alíneas "a", "b" e "c"	318195-2	3	S
18.7.2.17.1	318196-0	3	S
18.7.2.18	318197-9	3	S
18.7.2.19	318198-7	3	S
18.7.2.19	318199-5	3	M
18.7.2.20	318200-2	2	S
18.7.2.21, alíneas "a" e "b"	318201-0	3	S
18.7.2.22, alíneas "a", "b", "c", "d", "e" e "f"	318202-9	3	S
18.7.2.22.1, alíneas "a", "b", "c", "d", "e", "f", "g" e "h"	318203-7	3	S
18.7.2.23	318204-5	3	S
18.7.2.24	318205-3	3	S
18.7.2.25	318206-1	3	S
18.7.2.26	318207-0	3	S
18.7.2.27	318208-8	3	S
18.7.2.28	318209-6	3	S
18.7.2.29	318210-0	3	S
18.7.2.30	318211-8	3	S
18.7.2.31	318212-6	3	S
18.7.2.32	318213-4	3	S
18.7.2.33	318214-2	3	S
18.7.2.34	318215-0	3	S
18.7.3.1, alíneas "a", "b", "c" e "d"	318216-9	3	S
18.7.3.2	318217-7	3	S
18.7.3.3	318218-5	3	S
18.7.3.4	318219-3	3	S
18.7.3.5	318220-7	3	S



18.7.3.6	318221-5	3	S
18.7.4.1	318222-3	3	S
18.7.4.2	318223-1	3	S
18.7.4.3, alíneas "a", "b", "c", "d" e "e"	318224-0	3	S
18.7.4.4	318225-8	3	S
18.7.4.5	318226-6	3	S
18.7.5.1, 18.7.5.2 e 18.7.5.3	318227-4	3	S
18.7.6.2, alíneas "a" e "b"	318228-2	3	S
18.7.6.3 e 18.7.6.4	318229-0	3	S
18.7.6.5, alíneas "a" e "b"	318230-4	3	S
18.7.6.6, alíneas "a", "b", "c" e "d"	318231-2	3	S
18.7.6.7, alíneas "a" e "b"	318232-0	3	S
18.7.6.8	318233-9	3	S
18.7.6.9, alíneas "a", "b", "c", "d" e "e"	318234-7	3	S
18.7.6.10	318235-5	3	S

18.7.6.11	318236-3	3	S
18.7.6.12	318237-1	3	S
18.7.6.13, alíneas "a", "b", "c", "d" e "e"	318238-0	3	S
18.7.6.14	318239-8	3	S
18.7.6.15	318240-1	3	S
18.7.6.16	318241-0	3	S
18.7.6.17	318242-8	3	S
18.7.7.1	318243-6	3	S
18.7.7.2, alíneas "a", "b", "c" e "d"	318244-4	3	S
18.7.7.3, alíneas "a", "b", "c" e "d"	318245-2	3	S
18.7.7.4	318246-0	3	S
18.7.7.5, alíneas "a", "b", "c" e "d"	318247-9	3	S
18.7.7.6	318248-7	3	S
18.7.7.7	318249-5	3	S
18.7.7.8	318250-9	3	S
18.7.7.9	318251-7	3	S
18.7.8.1.1	318252-5	3	S
18.7.8.2, alíneas "a", "b", "c", "d" e "e"	318253-3	3	S
18.8.1	318254-1	3	S
18.8.2	318255-0	3	S
18.8.3	318256-8	3	S
18.8.4	318257-6	3	S
18.8.5	318258-4	3	S
18.8.6.1, alíneas "a", "b", "c", "d", "e", "f" e "g"	318259-2	3	S
18.8.6.2, alíneas "a", "b", "c", "d", "e", "f", "g", "h", "i", "j" e "k"	318260-6	3	S
18.8.6.3	318261-4	3	S
18.8.6.4	318262-2	3	S
18.8.6.5, 18.8.6.6, alíneas "a", "b" e "c" e 18.8.6.7, alíneas "a", "b", "c" e "d"	318263-0	3	S
18.8.6.8, alíneas "a", "b" e "c"	318264-9	3	S
18.8.6.9	318265-7	3	S
18.8.6.10	318266-5	3	S
18.8.6.11	318267-3	3	S
18.8.6.12	318268-1	3	S
18.8.6.13, alíneas "a", "b" e "c", 18.8.6.14 e 18.8.6.15	318269-0	3	S
18.8.6.16, alíneas "a", "b" e "c", e 18.8.6.17	318270-3	3	S
18.8.6.18, alíneas "a", "b", "c", "d" e "e", e 18.8.6.19	318271-1	3	S

18.8.7.1, alíneas "a", "b", "c", "d" e "e", e 18.8.7.2	318272-0	3	S
18.9.1	318273-8	3	S
18.9.2, alíneas "a" e "b"	318274-6	3	S
18.9.3	318275-4	3	S
18.9.4 e 18.9.4.1	318276-2	3	S
18.9.4.2	318277-0	3	S
18.9.4.3, alíneas "a", "b" e "c"	318278-9	3	S
18.9.4.4	318279-7	3	S
18.9.4.4.1	318280-0	3	S
18.9.4.4.2	318281-9	3	S
18.9.4.4.3 e 18.9.4.4.4	318282-7	3	S
18.9.4.4.5	318283-5	3	S
18.9.4.4.6	318284-3	3	S
18.9.4.4.7	318285-1	3	S
18.10.1.2	318286-0	3	S
18.10.1.3	318287-8	3	S
18.10.1.4	318288-6	3	S
18.10.1.4.1	318289-4	3	S
18.10.1.5, alíneas "a", "b", "c", "d", "e", "f", "g" e "h"	318290-8	3	S
18.10.1.6, alíneas "a", "b", "c", "d", "e", "f", "g", "h" e "i"	318291-6	3	S
18.10.1.7	318292-4	3	S
18.10.1.8	318293-2	3	S
18.10.1.9	318294-0	3	S
18.10.1.10	318295-9	3	S
18.10.1.11	318296-7	3	S
18.10.1.12	318297-5	3	S
18.10.1.13	318298-3	3	S
18.10.1.14	318299-1	3	S
18.10.1.16	318300-9	3	S
18.10.1.17, alíneas "a", "b", "c", "d", "e", "f", "g", "h", "i" e "j"	318301-7	3	S
18.10.1.17.1	318302-5	3	S
18.10.1.18	318303-3	3	S
18.10.1.19	318304-1	3	S
18.10.1.20	318305-0	3	S
18.10.1.21	318306-8	3	S
18.10.1.22	318307-6	3	S
18.10.1.23, alíneas "a", "b", "c", "d", "e", "f", "g" e "h"	318308-4	3	S
18.10.1.24, alíneas "a", "b", "c", "d", "e", "f", "g" e "h"	318309-2	3	S
18.10.1.25, alíneas "a", "b", "c", "d", "e" e "f"	318310-6	3	S
18.10.1.26, alíneas "a", "b" e "c"	318311-4	3	S
18.10.1.27 alíneas a, b, c	318312-2	3	S
18.10.1.28	318313-0	3	S
18.10.1.29, alíneas "a", "b", "c", "d", "e", "f", "g" e "h"	318314-9	3	S
18.10.1.30 e 18.10.1.31	318315-7	3	S
18.10.1.32, alíneas "a", "b" e "c"	318316-5	3	S
18.10.1.33, alíneas "a", "b", "c", "d", "e", "f", "g", "h", "i" e "j"	318317-3	3	S
18.10.1.34, alíneas "a", "b" e "c"	318318-1	3	S
18.10.1.35	318319-0	3	S
18.10.1.36, alíneas "a" e "b"	318320-3	3	S
18.10.1.37	318321-1	3	S
18.10.1.38, alíneas "a" e "b"	318322-0	3	S
18.10.1.39, alíneas "a", "b", "c", "d" e "e"	318323-8	2	S

18.10.1.40, alíneas "a", "b", "c" e "d"	318324-6	3	S
18.10.1.41 e 18.10.1.41.1	318325-4	3	S
18.10.1.43, alíneas "a", "b", "c", "d", "e", "f", "g", "h", "i" e "j", "k" e "l"	318326-2	3	S
18.10.1.44, alíneas "a" e "b"	318327-0	3	S
18.10.1.45, alíneas "a", "b", "c", "d", "e" e "f"	318328-9	3	S
18.10.2.1	318329-7	3	S
18.10.2.2 e 18.10.2.3	318330-0	3	S
18.10.2.4	318331-9	3	S
18.10.2.5	318332-7	4	S
18.10.2.6	318333-5	3	S
18.10.2.7	318334-3	3	S
18.10.2.8	318335-1	3	S
18.10.2.9	318336-0	3	S
18.10.2.10	318337-8	3	S
18.10.2.11	318338-6	3	S

18.10.2.12, alíneas a, b	318339-4	3	S
18.10.2.13 e 18.10.2.14, alíneas "a" e "b"	318340-8	3	S
18.10.2.15	318341-6	3	S
18.10.2.16	318342-4	3	S
18.10.2.17	318343-2	2	S
18.10.2.18	318344-0	2	S
18.10.2.19	318345-9	3	S
18.10.2.20	318346-7	2	S
18.11.2	318347-5	3	S
18.11.3	318348-3	3	S
18.11.4	318349-1	3	S
18.11.5	318350-5	3	S
18.11.7, alíneas "a", "b", "c", "d", "e", "f", "g" e "h"	318351-3	3	S
18.11.8	318352-1	3	S
18.11.9	318353-0	3	S
18.11.10, alíneas "a", "b" e "c"	318354-8	3	S
18.11.11	318355-6	3	S
18.11.12 e 18.11.2.1	318356-4	3	S
18.11.13	318357-2	3	S
18.11.13.1	318358-0	3	S
18.11.14	318359-9	3	S
18.11.15, alíneas "a", "b", "c" e "d"	318360-2	3	S
18.11.16	318361-0	3	S
18.11.17	318362-9	3	S
18.11.18, alíneas "a", "b", "c", "d" e "e"	318363-7	3	S
18.11.19, alíneas "a", "b", "c", "d", "e", "f", "g" e "h"	318364-5	3	S
18.11.20	318365-3	3	S
18.11.21	318366-1	3	S
18.11.21.1	318367-0	3	S
18.11.22	318368-8	3	S
18.11.23	318369-6	3	S
18.11.24, alíneas "a", "b", "c", "d" e "e"	318370-0	3	S
18.12.1, alíneas "a", "b", "c", "d" e "e"	318371-8	3	S
18.12.2	318372-6	3	S
18.12.2.1	318373-4	3	S
18.12.2.2	318374-2	3	S

18.12.3	318375-0	3	S
18.12.4	318376-9	3	S
18.12.5	318377-7	3	S
18.12.6, alíneas "a", "b", "c" e "d"	318378-5	3	S
18.12.7	318379-3	3	S
18.12.8, alíneas "a", "b" e "c"	318380-7	3	S
18.12.9	318381-5	3	S
18.12.10	318382-3	3	S
18.12.11	318383-1	3	S
18.12.12	318384-0	3	S
18.12.12.1	318385-8	3	S
18.12.12.2, alíneas "a", "b", "c" e "d"	318386-6	3	S
18.12.12.2.1	318387-4	3	S
18.12.12.3, alíneas "a", "b", "c", "d", "e", "f" e "g"	318388-2	3	S
18.12.13, alíneas "a" e "b"	318389-0	3	S
18.12.14, alíneas "a" e "b"	318390-4	3	S
18.12.15 e 18.12.15.1	318391-2	3	S
18.12.16, alíneas "a", "b" e "c"	318392-0	3	S
18.12.17	318393-9	3	S
18.12.18	318394-7	3	S
18.12.19	318395-5	3	S
18.12.20	318396-3	3	S
18.12.21, alíneas "a", "b", "c", "d", "e" e "f"	318397-1	3	S
18.12.21.1	318398-0	3	S
18.12.22, alíneas "a", "b", "c", "d"	318399-8	3	S
18.12.23, alíneas "a", "b" e "c", e 18.12.23.1	318400-5	3	S
18.12.24, alíneas "a", "b" e "c"	318401-3	3	S
18.12.25, alíneas "a" e "b"	318402-1	3	S
18.12.26	318403-0	3	S
18.12.27	318404-8	3	S
18.12.28, alíneas "a", "b", "c", "d" e "e"	318405-6	3	S
18.12.29, alíneas "a", "b", "c", "d", "e", "f", "g", "h", "i", "j", "k", "l" e "m"	318406-4	3	S
18.12.30, alíneas "a", "b", "c" e "d"	318407-2	3	S
18.12.31	318408-0	3	S
18.12.32	318409-9	3	S
18.12.33	318410-2	3	S
18.12.34	318411-0	3	S
18.12.35, alíneas "a", "b", "c", "d", "e", "f", "g" e "h"	318412-9	3	S
18.12.36	318413-7	3	S
18.12.37	318414-5	3	S
18.12.38, alíneas "a", "b", "c", "d", "e", "f", "g", "h" e "i"	318415-3	3	S
18.12.39, alíneas "a", "b", "c", "d" e "e"	318416-1	3	S
18.12.40, alíneas "a", "b", "c" e "d"	318417-0	3	S
18.12.41	318418-8	3	S
18.12.42	318419-6	3	S
18.12.43	318420-0	3	S
18.12.44	318421-8	3	S
18.12.45, alíneas "a", "b", "c" e "d"	318422-6	3	S
18.12.46	318423-4	3	S
18.12.47	318424-2	3	S
18.13.1, alíneas "a", "b", "c", "d", "e", "f" e "g"	318425-0	3	S
18.13.2	318426-9	2	S

18.14.1.1	318427-7	3	S
18.14.2	318428-5	3	S
18.14.3, 18.14.4 e 18.14.5	318429-3	3	S
18.15.1, alíneas "a" e "b"	318430-7	3	S
18.15.2	318431-5	3	S
18.15.3 e 18.15.4	318432-3	3	S
18.15.5	318433-1	3	S
18.15.6 e 18.15.8	318434-0	3	S
18.15.7	318435-8	3	S
18.15.9	318436-6	2	S
18.15.10	318437-4	3	S
18.15.11	318438-2	3	S
18.15.12	318439-0	3	S
18.15.13	318440-4	2	S
18.16.4	318441-2	3	S
18.16.4.1	318442-0	3	S
18.16.5, alíneas "a", "b" e "c"	318443-9	3	S
18.16.6 e 18.16.7	318444-7	3	S
18.16.8	318445-5	3	S
18.16.9	318446-3	3	S
18.16.10	318447-1	3	S
18.16.11	318448-0	2	S
18.16.12 e 18.16.13	318449-8	3	S
18.16.14	318450-1	3	S
18.16.15, 18.15.16 e 18.15.17	318451-0	3	S
18.16.18	318452-8	3	S
18.16.19	318453-6	3	S
18.16.20	318454-4	3	S
18.16.21	318455-2	2	S
18.16.22	318456-0	3	S
18.16.23, alíneas "a", "b" e "c"	318457-9	4	S
18.17.2	318458-7	3	S
18.17.3, alíneas "a", "b", "c", "d", "e", "f", "g", "h" e "i"	318459-5	3	S
18.17.4	318460-9	3	M
18.17.5	318461-7	3	M
18.17.6, alíneas "a", "b", "c" e "d"	318462-5	3	M
18.17.7	318463-3	3	S
18.17.8, alíneas "a", "b", "c", "d", "e" e "f"	318464-1	3	S
18.17.9	318465-0	3	S
18.17.10, alíneas "a", "b", "c" e "d"	318466-8	3	S
18.17.12 e 18.17.13	318467-6	3	S
18.17.15	318468-4	3	M
18.17.16	318469-2	3	M
18.17.17	318470-6	3	M
18.17.18	318471-4	3	S

**NR 18 - Anexo I**

1.1	318472-2	3	S
2.2	318473-0	2	S

**NR 18 - Anexo II**

1	318474-9	3	S
---	----------	---	---

2	318475-7	3	S
3	318476-5	3	S
4	318477-3	3	S
5	318478-1	3	S
6	318479-0	3	S
7	318480-3	3	S
8	318481-1	3	S
9	318482-0	3	S
10	318483-8	3	S
11	318484-6	3	S

<b>NR 19</b>			
19.3.2	119268-0	4	S
19.3.3	119269-8	4	S
19.3.4	119270-1	4	S
19.3.5	119271-0	3	S
19.4.1	119272-8	4	S
19.4.2 e 19.5.3	119273-6	4	S
19.4.3	119274-4	4	S
19.4.3.1	119275-2	4	S
19.4.4, alíneas "a", "b" e "f"	119276-0	4	S
19.4.4, alíneas "c", "d" e "e"	119277-9	4	S
19.4.5, alíneas "a", "b", "c" e "d"	119278-7	4	S
19.4.6	119279-5	4	S
19.5.1	119280-9	4	S
19.5.1.1 e 19.5.2, alíneas "a", "b" e "c"	119281-7	4	S
19.5.4	119282-5	4	S
19.5.6, incisos "I", "II", "III" e "IV", e 19.5.6.1	119283-3	4	S
19.5.7	119284-1	4	S
19.5.8	119285-0	4	S
19.5.9	119286-8	4	S
19.5.10	119287-6	4	S
19.5.11	119288-4	4	S
19.5.12, incisos "I", "II" e "III"	119289-2	4	S
19.5.13.1 e 19.5.13.2	119290-6	4	S
19.6.1, incisos "I", "II" e "III"	119291-4	4	S
19.6.2, alíneas "a", "b", "c", "e", "i" e "k"	119292-2	4	S
19.6.2, alíneas "d", "f", "g", "h", "j" e "l"	119293-0	4	S
19.6.3	119294-9	4	S
19.6.4	119295-7	4	S
19.6.4.2, alíneas "a", "b", "c" e "d", 19.6.4.3 e 19.6.4.4	119296-5	4	S
19.6.5, incisos "I", "II", "III" e "IV"	119297-3	4	S

<b>NR 19 - Anexo I</b>			
4.1	119298-1	4	S
4.2, alíneas "a", "b", "c" e "d"	119299-0	4	S
4.3, alíneas "a", "b", e "c"	119300-7	3	S
4.4	119301-5	4	S
4.5, alíneas "a", "b", e "c"	119302-3	4	S

4.6, alíneas "a", "b", "c" e "d"	119303-1	3	S
4.7, alíneas "a", "b", "c", "d" e "e"	119304-0	4	S
4.7.1, alíneas "a", "b", "c", "d" e "e"	119305-8	4	S
4.7.1.1	119306-6	4	S
4.8 e 4.9	119307-4	4	S
4.10	119308-2	2	S
5.1	119309-0	3	S
5.2	119310-4	3	S
5.3, alíneas "a", "b", "c" e "d"	119311-2	3	S
5.3.1, alíneas "a", "b" e "c"	119312-0	2	S
5.3.2, alíneas "a" e "b"	119313-9	2	S
5.4 e 5.4.1	119314-7	3	S
5.5, alíneas "a", "b", "c", "d", "e", "f" e "g"	119315-5	3	S
5.6, alíneas "a", "b" e "c"	119316-3	3	S
item 5.6.1, alínea "a" ("I", "II", "III", "IV", "V"); alínea "b" ("I", "II", "III", "IV", "V"); e alínea "c" ("I", "II", "III", "IV", "V", "VI", "VII", "VIII", "IX", "X", "XI")	119317-1	3	S
5.6.1.1	119318-0	4	S
5.6.1.2	119319-8	1	S
5.6.1.3	119320-1	4	S
6.1 e 6.2	119321-0	2	S
6.3	119322-8	2	S
6.4	119323-6	2	S
7.1	119324-4	4	S
7.3	119325-2	3	S
7.4	119326-0	3	S
8.1	119327-9	4	S
8.2	119328-7	4	S
8.3	119329-5	4	S
8.4	119330-9	4	S
8.5 e 8.5.1	119331-7	4	S
8.6	119332-5	4	S
8.7	119333-3	3	S
8.7.1	119334-1	3	S

8.7.2	119335-0	3	S
8.8	119336-8	4	S
8.9	119337-6	4	S
9.1	119338-4	4	S
9.1.1	119339-2	4	S
9.2	119340-6	3	S
10.1	119341-4	4	S
10.1.1	119342-2	3	S
10.1.2	119343-0	3	S
10.2, 10.2.1 e 10.2.1.1	119344-9	4	S
11.1	119345-7	4	S
11.2	119346-5	4	S
11.2.1 e 11.2.2	119347-3	4	S
12.1	119348-1	3	S
12.2	119349-0	4	S
12.3	119350-3	4	S
13.1	119351-1	2	S
13.2	119352-0	2	S
13.2.1	119353-8	4	S
13.3 e 13.3.1	119354-6	4	S
13.4.1	119355-4	3	S
13.5	119356-2	3	S
14.1, alíneas "a", "b", "c", "d" e "e"	119357-0	3	S
14.1.1, 14.1.2, 14.1.3 e 14.1.4	119358-9	3	S
15.1	119359-7	3	S
15.2, alíneas "a", "b", "c" e "d"	119360-0	3	S
16.1 e 16.1.1	119361-9	4	S
17.3	119362-7	4	S
17.3.1	119363-5	4	S
17.4	119364-3	4	S
17.5	119365-1	4	S
17.6 e 17.7	119366-0	4	S



17.8 e 17.8.1	119367-8	4	S
17.9	119368-6	4	S
17.10	119369-4	3	S
18.1	119370-8	4	S
18.2	119371-6	4	S
18.3	119372-4	4	S
18.4	119373-2	4	S
18.5	119374-0	4	S
18.6 e 18.7	119375-9	4	S

<b>NR 20 - Anexo IV</b>			
3.1, alínea "a"	220305-7	2	S
3.1, alínea "b"	220306-5	4	S
3.1, alíneas "c", "d" e "f"	220307-3	2	S
3.1, alínea "e"	220308-1	2	S
4.1	220309-0	3	S
5.1, 5.1.1, alíneas "a", "b", "c", "d", "e", "f" e "g", 5.1.1.1, "a", "b", "c", "d", "e", "f", "g", "h", "i", "j", "k", "l", "m", "n", "o" e "p", e 5.2	220310-3	3	S
6.1, 6.1.1 e 6.7	220311-1	3	M
6.2, 6.3 e 6.4	220312-0	2	M
6.5 e 6.6	220313-8	1	M
7.1	220314-6	3	S
7.1.1	220315-4	3	S
8.1, 8.2 e 8.3	220316-2	2	S
9.1	220317-0	3	S
9.2	220318-9	3	S
9.2.1.2, 9.2.1.3 e 9.2.1.4	220319-7	3	S
9.3 e 9.3.1	220320-0	3	S
9.4	220321-9	3	S
9.5, alínea "a", "b", "c", "d", "e", "f" e "g"	220322-7	3	S
9.6 e 9.7	220323-5	3	S
9.8 e 9.8.1	220324-3	3	S
9.9 e 9.9.1	220325-1	4	S
10.1	220326-0	3	S

10.2 e 10.2.1	220327-8	4	S
11.1 e 11.3	220328-6	3	S
11.2	220329-4	3	S
12.1 e 12.1.1.3	220330-8	3	S
12.1.1 e 12.1.1.1	220331-6	4	S
13.1	220332-4	1	S
14.1	220333-2	3	S
14.3	220334-0	3	S

<b>NR 30</b>			
30.3.1	130778-9	3	S
30.4.1 e 30.4.3	130779-7	3	S
30.4.2, alíneas "a", "b", "c", "d", "e" e "f", 30.4.2.1 e 30.4.2.2	130780-0	3	S
30.5.1 e 30.5.1.1	130781-9	3	M
30.5.2.1	130782-7	1	M
30.5.5	130783-5	3	M
30.5.6, alíneas "a", "b", "c" e "d", e 30.5.6.1	130784-3	2	M
30.5.6.2	130785-1	2	M
30.5.7, alíneas "a" e "b"	130786-0	3	M
30.6.1 e 30.6.1.1	130787-8	2	S
30.6.2, 30.6.2.1, 30.6.3, 30.6.3.1 e 30.6.4	130788-6	2	S
30.7.1	130789-4	4	S
30.7.3.1, alíneas "a", "b", "d" e "e", 30.7.3.1.1, 30.7.3.2 e 30.7.3.3	130790-8	3	S
30.7.4.1 e 30.7.5, alíneas "a", "b", "c", "d", "e", "f", "g", "h", "i" e "j"	130791-6	3	S
30.7.6.1, 30.7.6.1.1, alíneas "a", "b", "c", "d", "e", "f", "g", "h", "i" e "j", 30.7.6.2, alíneas "a", "b", "c" e "d", e 30.7.6.3	130792-4	2	S
30.7.6.5 e 30.7.6.5.1	130793-2	1	S
30.7.6.6, 30.7.6.6.1 e 30.7.6.6.1.1	130794-0	2	S
30.7.6.6.1.2	130795-9	1	S
30.7.6.7	130796-7	2	S
30.7.7.1, alíneas "a", "b" e "c"	130797-5	2	S
30.7.7.2, alíneas "a", "b" e "c"	130798-3	3	S
30.8.1, alíneas "a", "b" e "c", 30.8.1.1 e 30.8.1.2	130799-1	3	S
30.9.1, 30.9.2, 30.9.3, 30.9.4, 30.9.5 e 30.9.7	130800-9	2	S

30.9.6, alíneas "a", "b", "c" e "d"	130801-7	2	S
30.9.8, alíneas "a", "b", "c", "d", "e", "f" e "g", e 30.9.8.1	130802-5	2	S
30.9.9	130803-3	4	S
30.10.1, 30.10.1.1 e 30.10.2, alíneas "a", "b", "c" e "d"	130804-1	2	S
30.10.3	130805-0	2	S
30.11.1	130806-8	3	S
30.11.2, alíneas "a" e "b", e 30.11.2.1	130807-6	4	S
30.11.3	130808-4	2	S
30.12.1, alíneas "a", "b", "c", "d", "e" e "f"	130809-2	2	S
30.13.1, 30.13.1.1, 30.13.2 e 30.13.3	130810-6	2	S
30.14.1.2	130811-4	2	S
30.14.2, alíneas "a", "b", "c", "d" e "e"	130812-2	3	S
30.14.3, 30.14.3.1 e 30.14.3.2, alíneas "a", "b", "c" e "d"	130813-0	3	S
30.14.4, alíneas "a", "b" e "c", 30.14.4.1, 30.14.4.2 e 30.14.4.2.1	130814-9	3	S
30.14.4 e 30.14.5	130815-7	3	S
30.14.6	130816-5	3	S
30.14.7, alíneas "a" e "b"	130817-3	3	S
30.14.7.1, alíneas "a", "b" e "c"	130818-1	3	S
30.15.1 e 30.15.1.1	130819-0	3	S
30.15.2	130820-3	3	S
30.15.3 alíneas "a", "b", "c" e "d"	130821-1	3	S
30.15.3.1	130822-0	3	S
30.15.3 alíneas "a", "b" e "c"	130823-8	3	S
30.15.3.1.2 e 30.15.3.1.2.1, alíneas "a", "b", "c", "d", "e", "f" e "g"	130824-6	3	S
30.15.3.2	130825-4	3	S
30.16.1	130826-2	3	S
30.16.2 e 30.16.2.3	130827-0	3	S
30.17.1.1	130828-9	3	S
30.17.2	130829-7	3	S
30.17.3.1, alíneas "a" e "b", e 30.17.3.2	130830-0	3	S
30.18.1	130831-9	3	S
30.18.2.1, 30.18.2.2 e 30.18.2.2.1	130832-7	3	S
30.18.2.3	130833-5	3	S

30.18.2.4, alíneas "a", "b", "c" e "d", e 30.18.2.4.1, alíneas "a", "b", "c" e "d"	130834-3	3	S
30.18.2.4.2, alíneas "a", "b" e "c"	130835-1	3	S
30.18.2.5	130836-0	3	S
30.18.2.6	130837-8	3	S
30.18.2.7, alíneas "a", "b", "c", "d", "e", "f" e "g"	130838-6	3	S
30.18.2.8 e 30.18.2.9	130839-4	3	S
30.18.3.1 e 30.18.3.2	130840-8	3	S
30.18.3.3	130841-6	3	S
30.18.3.4 e 30.18.3.5, alíneas "a", "b", "c", "d", "e", "f", "g", "h", "i", "j" e "k"	130842-4	3	S
30.18.3.6	130843-2	3	S
30.18.3.7, alíneas "a", "b" e "c", e 30.18.3.8	130844-0	3	S
30.19.1	130845-9	3	S
30.19.1.1	130846-7	3	S
30.19.2 e 30.19.2.1	130847-5	3	S
30.19.3	130848-3	3	S
30.19.4 e 30.19.4.1	130849-1	3	S
30.19.5 e 30.19.5.1	130850-5	2	S
30.19.5	130851-3	3	S

<b>NR 30 - Anexo I</b>			
7 do Apêndice III	130852-1	3	S
7.3 do Apêndice II	130853-0	3	S
7.4 do Apêndice I	130854-8	3	S
7.4 do Apêndice II	130855-6	3	S
7.9 do Apêndice II	130856-4	3	S
8.1.1 do Apêndice I	130857-2	2	S
8.1.4 do Apêndice I	130858-0	2	S
8.1.5 do Apêndice I	130859-9	2	S
8.1.6 do Apêndice I	130860-2	3	S
8.1.7 do Apêndice I	130861-0	3	S
8.1.8 do Apêndice I	130862-9	1	S
8.1.8 do Apêndice II	130863-7	2	S
8.1.9 do Apêndice I	130864-5	1	S
8.1.10 do Apêndice I	130865-3	2	S
8.2.2 do Apêndice I	130866-1	2	S
8.3.1 do Apêndice I	130867-0	3	S
8.3.7 do Apêndice I	130868-8	1	S
8.3.8 do Apêndice I	130869-6	1	S
8.5.2 do Apêndice I	130870-0	2	S
8.5.3 do Apêndice I	130871-8	2	S
8.6.2 do Apêndice I	130872-6	2	S

8.6.3 do Apêndice I	130873-4	3	S
8.6.5 do Apêndice I	130874-2	2	S
8.6.6 do Apêndice I	130875-0	2	S
8.6.7 do Apêndice I	130876-9	3	S
9 do Apêndice III	130877-7	3	S
2 do Apêndice III	130878-5	4	S
3 do Apêndice III	130879-3	3	S
3.1, alínea "a"	130880-7	3	S
3.1, alínea "b"	130881-5	3	S
3.1.2.2 do Apêndice I	130882-3	3	S
3.1.2.2 do Apêndice II	130883-1	3	S
3.1.4 do Apêndice I	130884-0	3	S
3.2.1 do Apêndice I	130885-8	3	S
3.2.3 do Apêndice I	130886-6	3	S
3.2.4 do Apêndice I	130887-4	3	S
3.2.5 do Apêndice I	130888-2	3	S
4.4, alínea "e"	130889-0	3	S
4.4, alínea "f"	130890-4	3	S
5.1, alínea "a"	130891-2	2	S
5.4 do Apêndice II	130892-0	1	S
6 do Apêndice III	130893-9	3	S
6.1, alínea "a"	130894-7	3	S
6.1, alínea "b"	130895-5	3	S
6.1.3 do Apêndice II	130896-3	3	S
3.2, 3.2.1 e 3.2.2	130897-1	2	S
4.4, alíneas "a" e "b"	130898-0	3	S
4.4, alíneas "c" e "d"	130899-8	4	S
5.1, alíneas "b" e "c"	130900-5	3	S
5.2, 5.2.1, 5.2.2 e 5.2.3	130901-3	2	S
2.1 do Apêndice I e 2.1 do Apêndice II	130902-1	3	S
2.2 e 2.4 do Apêndice I e 2.2 e 2.4 do Apêndice II	130903-0	3	S
2.3 do Apêndice I e 2.3 do Apêndice II	130904-8	3	S
3.1.1, alíneas "a", "b" e "c", do Apêndice I e 3.1.1, alíneas "a", "b" e "c", do Apêndice II	130905-6	3	S
3.1.2 e 3.1.2.1 do Apêndice I	130906-4	3	S
3.1.2 e 3.1.2.1 do Apêndice II	130907-2	3	S
3.1.3, alíneas "a", "b" e "c" do Apêndice I	130908-0	3	S
3.1.3 do Apêndice II	130909-9	3	S
3.2.2 do Apêndice I e 3.2.1 do Apêndice II	130910-2	3	S
3.2.6 e 3.2.6.1 do Apêndice I	130911-0	3	S
4.1, alíneas "a", "b" e "c" do Apêndice I, e 4.1, alíneas "a", "b" e "c", do Apêndice II	130912-9	3	M
4.1.1 do Apêndice I e 4.1.1 do Apêndice II	130913-7	3	S
4.1.2 do Apêndice I e 4.3 e 4.3.1 do Apêndice II	130914-5	3	S
4.2 do Apêndice I e 4.2 do Apêndice II	130915-3	3	S
4.3, alíneas "a" e "b" do Apêndice I	130916-1	3	S
4.4 do Apêndice I e 4.4 do Apêndice II	130917-0	3	S
5.1 do Apêndice I e 5.1 do Apêndice II	130918-8	3	S
5.1.1, alínea "a" e "b" do Apêndice I e 5.1.1 do Apêndice II	130919-6	3	S
5.1.2 do Apêndice I e 5.1.2 do Apêndice II	130920-0	3	S
5.1.3 do Apêndice I e 5.1.3 do Apêndice II	130921-8	3	S
5.1.4 e 5.1.4.1 do Apêndice I e 5.1.4 e 5.1.4.1 do Apêndice II	130922-6	3	S
5.2 do Apêndice I e 5.2 do Apêndice II	130923-4	3	S
5.3 do Apêndice I e 5.3 do Apêndice II	130924-2	2	S

6.1.1 e 6.1.1.1 do Apêndice I e 6.1.1 e 6.1.1.1 do Apêndice II	130925-0	2	S
6.1.2 do Apêndice I e 6.1.2 do Apêndice II	130926-9	3	S
6.1.3 do Apêndice I e 6.1.5 do Apêndice II	130927-7	3	S
6.1.3.1 do Apêndice I e 6.1.6 do Apêndice II	130928-5	3	S
6.1.3.2 do Apêndice I e 6.1.7 e 6.1.7.1 do Apêndice II	130929-3	3	S
6.1.3.3 do Apêndice I e 6.1.4 do Apêndice II	130930-7	3	S
6.2.1 do Apêndice I e 6.2.1 do Apêndice II	130931-5	3	S
6.2.2 do Apêndice I e 6.2.2 do Apêndice II	130932-3	2	S
6.3.1 do Apêndice I e 6.3.1 do Apêndice II	130933-1	3	S
6.3.2 e 6.3.3 do Apêndice I e 6.3.2 e 6.3.3 do Apêndice II	130934-0	3	S
6.4.1 do Apêndice I e 6.4.1 do Apêndice II	130935-8	3	S
6.4.2 do Apêndice I e 6.4.2 do Apêndice II	130936-6	3	S
6.4.3 e 6.4.3.1 do Apêndice I e 6.4.3 e 6.4.3.1 do Apêndice II	130937-4	3	S
6.4.4 do Apêndice I e 6.4.4 do Apêndice II	130938-2	3	S
6.4.5 do Apêndice I e 6.4.5 do Apêndice II	130939-0	3	S
6.4.6 e 6.4.6.1 do Apêndice I e 6.4.6 e 6.4.6.1 do Apêndice II	130940-4	4	S
7.1 do Apêndice I e 7.1 do Apêndice II	130941-2	3	S
7.1.1 do Apêndice I e 7.1.1 do Apêndice II	130942-0	2	S
7.2 e 7.2.1 do Apêndice I e 7.2 e 7.2.1 do Apêndice II	130943-9	3	S
7.3, alíneas "a", "b" e "c" do Apêndice I	130944-7	3	S
7.5 do Apêndice I e 7.5 do Apêndice II	130945-5	3	S
7.5.1 do Apêndice I e 7.5.1 do Apêndice II	130946-3	3	S
7.6 do Apêndice I e 7.6 do Apêndice II	130947-1	3	S
7.7 do Apêndice I e 7.7 do Apêndice II	130948-0	3	S
7.8 do Apêndice I e 7.8 do Apêndice II	130949-8	3	S
7.9, alíneas "a" e "b", do Apêndice I	130950-1	3	S
7.10 do Apêndice I e 7.10 do Apêndice II	130951-0	2	S
8.1.1 e 8.1.1.1 do Apêndice II	130952-8	2	S
8.1.2, 8.1.2.1 e 8.1.2.2 do Apêndice I	130953-6	2	S
8.1.3, 8.1.3.1 e 8.1.3.2 do Apêndice I	130954-4	2	S
8.1.7, alíneas "a", "b" e "c" do Apêndice II	130955-2	2	S
8.2.1 e 8.2.1.1 do Apêndice I	130956-0	2	S
8.2.3 e 8.2.3.1 do Apêndice I	130957-9	2	S
8.2.4 e 8.2.4.1 do Apêndice I	130958-7	2	S
8.2.5 e 8.2.5.1 do Apêndice I	130959-5	2	S
8.3.2, 8.3.2.1 e 8.3.2.2 do Apêndice I	130960-9	2	S
8.3.3 e 8.3.3.1 do Apêndice I, e 8.1.2 e 8.1.2.1 do Apêndice II	130961-7	2	S
8.3.4 do Apêndice I e 8.1.3 do Apêndice II	130962-5	1	S
8.3.5 e 8.3.5.1 do Apêndice I, e 8.1.4 e 8.1.4.2 do Apêndice II	130963-3	2	S
8.3.6, 8.3.6.1 e 8.3.6.2 do Apêndice I	130964-1	2	S
8.1.5 e 8.1.6 do Apêndice II	130965-0	2	S
8.4.1, 8.4.1.1, alíneas "a", "b", "c" e "d", e 8.4.1.2 do Apêndice I	130966-8	2	S
8.2.1 e 8.2.1.1, alíneas "a", "b" e "c" do Apêndice II	130967-6	2	S
8.5.1 e 8.5.1.1 do Apêndice I	130968-4	2	S
8.6.1, 8.6.1.1 e 8.6.1.2 do Apêndice I	130969-2	2	S
8.6.4, 8.6.4.1 e 8.6.4.2 do Apêndice I	130970-6	2	S
8.7.1, 8.7.1.1 e 8.7.1.2 do Apêndice I	130971-4	1	S
8.8.1 e 8.8.1.1 do Apêndice I	130972-2	3	S
8.8.2 do Apêndice I e 8.3.1 do Apêndice II	130973-0	3	S
9.1, 9.1.1 e 9.1.2 do Apêndice I	130974-9	3	S
4 e 5 do Apêndice III	130975-7	3	S
8 e 8.1 do Apêndice III	130976-5	2	S

6.2 e 6.2.1	130977-3	3	S
6.3 e 6.3.1	130978-1	3	S

<b>NR 31</b>			
31.2.3, alínea "a"	131812-8	3	S
31.2.3, alíneas "b" e "c"	131813-6	4	S
31.2.3, alínea "d", e 31.3.1.3	131814-4	2	S
31.2.3, alínea "e"	131815-2	2	S
31.2.3, alínea "f"	131816-0	2	S
31.2.5, alínea "b"	131817-9	2	S
31.2.5.1 e 31.2.5.2	131818-7	4	S
31.2.6.1.1, 31.2.6.2, 31.2.6.2.1, 31.2.6.4, 31.2.6.5, 31.2.6.6, alíneas "a", "b" e "c", 31.2.6.6.1, 31.2.6.6.1.1, 31.2.6.7, 31.2.6.7.1, alíneas "a", "b", "c", "d" e "e", 31.2.6.8 e 31.2.6.8.1	131819-5	3	S
31.3.3.2, alínea "b"	131820-9	3	S
31.3.5, alínea "a"	131821-7	3	S
31.3.5, alínea "b"	131822-5	3	S
31.2.6.9 e 31.2.6.9.1	131823-3	3	S
31.3.1 e 31.3.4	131824-1	3	S
31.3.2 e 31.3.3.1	131825-0	3	S
31.3.3, alínea "a"	131826-8	3	S
31.3.3, alínea "b"	131827-6	3	S
31.3.3, alínea "c"	131828-4	3	S
31.3.3, alínea "d"	131829-2	3	S
31.3.3, alínea "e"	131830-6	3	S
31.3.3, alínea "f"	131831-4	4	S
31.3.3.2, alínea "a", e 31.3.3.2.1, alíneas "a", "b", "c", "d", "e" e "f"	131832-2	3	S
31.3.6	131833-0	3	M
31.3.7, alíneas "a", "b", "c", "d" e "e", 31.3.7.1, 31.3.7.1.1, 31.3.7.1.2 e 31.3.7.1.3	131834-9	3	M
31.3.8, alíneas "a", "b", "c", "d" e "e", 31.3.8.1 e 31.3.8.2	131835-7	2	M
31.3.9 e 31.3.9.1	131836-5	2	M
31.3.10 e 31.3.10.1	131837-3	4	M
31.3.11, alíneas "a", "b" e "c"	131838-1	4	M
31.3.12, alíneas "a" e "b"	131839-0	3	M
31.4.2, alíneas "a", "b", "c", "d", "e", "f" e "g", e 31.4.3	131840-3	3	S
31.4.6 e 31.4.6.1	131841-1	3	S

31.4.8 e 31.4.9	131842-0	3	S
31.4.10, 31.4.10.1 e 31.4.10.2	131843-8	3	S
31.4.13 e 31.4.14	131844-6	1	S
31.4.15, 31.4.16, 31.4.17, 31.4.17.1 e 31.4.18	131845-4	3	S
31.4.19, 31.4.20, alíneas "a", "b", "c", "d" e "e", 31.4.20.1 e 31.4.21	131846-2	1	S
31.4.22.1	131847-0	3	S
31.4.21.1 e 31.4.24	131848-9	1	S
31.4.25	131849-7	1	S
31.4.26	131850-0	3	S
31.4.27	131851-9	3	S
31.5.2	131852-7	2	S
31.5.3	131853-5	2	S
31.5.4 e 31.5.5	131854-3	2	S
31.5.6	131855-1	2	S
31.5.7	131856-0	1	S
31.5.8	131857-8	2	S
31.5.9 e 31.5.20	131858-6	3	S
31.5.11, alíneas "a", "b", "c", "d" e "e"	131859-4	2	S
31.5.14, 31.5.14.1, 31.5.14.1.1, 31.5.14.2, 31.5.14.3, 31.5.14.3.1, 31.5.14.4, alíneas "a", "b", "c", "d", "e", "f", "g", "h", "i", "j", 31.5.14.5, 31.5.14.8, 31.5.14.9, 31.5.21, 31.5.21.1 e 31.5.21.2	131860-8	2	S
31.5.14.10, 31.5.14.10.1 e 31.5.14.11	131861-6	2	S
31.5.15 e 31.5.17	131862-4	2	S
31.5.16 e 31.5.16.1	131863-2	1	S
31.5.19	131864-0	2	S
31.5.21.4, 31.5.22, 31.5.23, 31.5.24, alíneas "a", "b", "c", "e", "f", "g", "h" e "i", 31.5.25 e 31.5.26	131865-9	3	S
31.6.1	131866-7	3	S
31.6.3	131867-5	3	S
31.6.4 e 31.6.5	131868-3	3	S
31.7.2 e 31.7.3, alínea b	131869-1	3	S
31.7.3, alíneas "a" e "c"	131870-5	3	S
31.7.3, alínea "d", e 31.7.8	131871-3	3	S
31.7.3, alíneas "h" e "i"	131872-1	3	S
31.7.3, alíneas "j", "k" e "m", e 31.7.17	131873-0	3	S
31.7.3, alínea "l", e 31.7.17.1	131874-8	3	S



31.7.4	131875-6	3	S
31.7.5, 31.7.5.1, alíneas "a", "b", "c", "d", "e" e "f", 31.7.5.2 e 31.7.5.3	131876-4	3	S
31.7.6, alíneas "a" e "b"	131877-2	3	S
31.7.1.2 e 31.7.7, alíneas "a", "b", "c", "d", "e", "f", "g" e "h"	131878-0	2	S
31.7.9	131879-9	3	M
31.7.10, alíneas "a", "b", "c" e "d", 31.7.11 e 31.7.12	131880-2	3	S
31.7.14, alíneas "a", "b", "c", "d", "e" e "f"	131881-0	3	S
31.7.15, alíneas "a" e "b"	131882-9	3	S
31.8.1	131883-7	3	S
31.8.4 e 31.8.5	131884-5	2	S
31.8.6, 31.8.7 e 31.8.8	131885-3	2	S
31.9.1, alínea "a", e 31.9.1.1	131886-1	3	S
31.9.2, alínea "a"	131887-0	3	S
31.10.1	131888-8	3	S
31.10.2, alíneas "a", "b" e "c", e 31.10.2.1, alíneas "a", "b", "c", "d", "e", "f", "g", "h" e "i"	131889-6	3	S
31.10.2.2 e 31.10.2.3	131890-0	3	S
31.10.3	131891-8	3	S
31.10.4	131892-6	3	S
31.10.5	131893-4	3	S
31.10.6	131894-2	3	S
31.10.7	131895-0	3	S
31.10.8	131896-9	3	S
31.11.1	131897-7	2	S
31.12.2	131898-5	3	S
31.12.3	131899-3	3	S
31.12.4	131900-0	3	S
31.12.5	131901-9	3	S
31.12.6	131902-7	2	S
31.12.7 e 31.12.7.1	131903-5	3	S
31.12.8	131904-3	3	S
31.12.9, alíneas "a", "b", "c", "d" e "e"	131905-1	3	S
31.12.10	131906-0	3	S

31.12.11	131907-8	3	S
31.12.12	131908-6	3	S
31.12.13 e 31.12.14	131909-4	3	S
31.12.15, alíneas "a", "b", "c", "d", "e" e "f", e 31.12.15.1	131910-8	4	S
31.3.5, alínea "c"	131911-6	3	S
31.3.5, alínea "d"	131912-4	3	S
31.3.5, alínea "e"	131913-2	3	S
31.3.5, alínea "f"	131914-0	3	S
31.6.2, alíneas "a", "b", "c", "d", "e", "f" e "g"	131915-9	3	S
31.12.16	131916-7	3	S
31.12.17	131917-5	4	S
31.12.19, alíneas "a", "b", "c", "d", "e", "f", "g", "h", "i", "j", "k", e "l", e 31.12.19.1	131918-3	3	S
31.12.20	131919-1	3	S
31.12.21	131920-5	3	S
31.12.21, alínea "a"	131921-3	3	S
31.12.21, alínea "b"	131922-1	3	S
31.12.21.1	131923-0	3	S
31.12.22, alíneas "a", "b" e "c", e 31.12.22.1	131924-8	3	S
31.12.23, alíneas "a", "b" e "c", e 31.12.23.1	131925-6	3	S
31.12.24 e 31.12.26	131926-4	3	S
31.12.25	131927-2	2	S
31.12.27	131928-0	4	S
31.12.28 e 31.12.29	131929-9	3	S
31.12.30	131930-2	3	S
31.12.31	131931-0	3	S
31.12.32	131932-9	3	S
31.12.33	131933-7	3	S
31.12.34	131934-5	3	S
31.12.35	131935-3	3	S
31.12.36	131936-1	3	S
31.12.37	131937-0	3	S
31.12.38, 31.12.38.1 e 31.12.40, alíneas "a", "b" e "c"	131938-8	3	S
31.12.41	131939-6	3	S

31.12.42	131940-0	3	S
31.12.43, 31.12.43.1, 31.12.43.2 e 31.12.43.3	131941-8	3	S
31.12.44	131942-6	3	S
31.12.45, alíneas "a", "b", "c", "d", "e" e "f", e 31.12.45.1	131943-4	3	S
31.12.46, alíneas "a", "b" e "c", e 31.12.46.1	131944-2	3	S
31.12.47 e 31.12.48	131945-0	3	S
31.12.49, 31.12.50 e 31.12.52	131946-9	3	S
31.12.51 e 31.12.51.1	131947-7	3	S
31.12.53	131948-5	3	S
31.12.54, alíneas "a" e "b"	131949-3	3	S
31.12.55, 31.12.55.1 e 31.12.55.3	131950-7	3	S
31.12.56	131951-5	3	S
31.12.57	131952-3	3	S
31.12.58	131953-1	3	S
31.12.60, 31.12.61 e 31.12.64	131954-0	3	S
31.12.62	131955-8	3	S
31.12.63	131956-6	3	S
31.12.65 e 31.12.65.1	131957-4	3	S
31.12.65.2 e 31.12.65.3	131958-2	3	S
31.12.66	131959-0	3	S
31.12.67, alíneas "a", "b", "c", "d" e "e", 31.12.68, alíneas "a", "b", "c", "d", "e", "f", "g", "h" e "i", 31.12.69, alíneas "a", "b", "c", "d", "e", "f", "g", "h" e "i", e 31.12.70	131960-4	3	S
31.12.70.1	131961-2	1	S
31.12.71 e 31.12.71.1	131962-0	3	S
31.12.72 e 31.12.73, alíneas "a", "b", "c", "d", "e" e "f"	131963-9	2	S
31.13.1	131964-7	3	S
31.13.2, alíneas "a", "b", "c", "d" e "e", e 31.13.2.1, alíneas "a", "b", "c", "d", "e" e "f"	131965-5	3	S
31.13.3, alíneas "a" e "b"	131966-3	3	S
31.13.4, 31.13.4.1 e 31.13.12	131967-1	3	S
31.13.4.2 e 31.13.10	131968-0	3	S
31.13.5, alíneas "a", "b" e "c"	131969-8	3	S
31.13.6, alíneas "a", "b", "c" e "d"	131970-1	3	S
31.13.7	131971-0	2	S

31.13.8	131972-8	4	S
31.13.9	131973-6	2	S
31.13.11	131974-4	3	S
31.13.13 e 31.13.13.1	131975-2	3	S
31.13.13.2, alíneas "a", "b" e "f"	131976-0	2	S
31.13.13.2, alínea "c"	131977-9	3	S
31.13.13.3	131978-7	3	S
31.13.13.4	131979-5	2	S
31.13.13.5, 31.13.13.6, alíneas "a", "b", "c", "d", "e", "f", "g", "h", "i", "j", "k" e "l", 31.13.13.7 e 31.13.13.8	131980-9	3	S
31.13.13.9	131981-7	1	S
31.13.13.10 e 31.13.13.11	131982-5	2	S
31.13.13.12	131983-3	2	S
31.13.13.13	131984-1	3	S
31.14.1 e 31.14.12	131985-0	3	S
31.14.2 e 31.14.2.1, alíneas "a", "b", "c", e "d"	131986-8	3	S
31.14.3 e 31.14.3.1	131987-6	3	S
31.14.4 e 31.14.13	131988-4	3	S
31.14.5 e 31.14.6	131989-2	3	S
31.14.7 e 31.14.8	131990-6	3	S
31.14.9 e 31.14.10	131991-4	3	S
31.6.2.1	131992-2	3	S
31.14.11	131993-0	2	S
31.14.14, alíneas "a", "b" e "c"	131994-9	3	S
31.15.2 e 31.15.2.1	131995-7	3	S
31.15.3	131996-5	3	S
31.15.1.1	131997-3	3	S
31.15.5 e 31.15.6	131998-1	2	S
31.15.7 e 31.15.7.1	131999-0	3	M
31.15.8, 31.15.9, alíneas "a", "b", "c", "d", "e" e "f", 31.15.9.1 e 31.15.9.3	231001-5	3	S
31.15.9.2	231002-3	1	S
31.15.10	231003-1	3	S
31.16.1	231004-0	3	S

31.16.2 e 31.16.4	231005-8	3	S
31.16.3 e 31.16.5	231006-6	3	S
31.16.6 e 31.16.7, alíneas "a", "b", "c", "d" e "e"	231007-4	2	S
31.16.8	231008-2	3	S
31.17.1, alíneas "a", "b", "c", "d" e "e"	231009-0	3	S
31.7.3, alínea "e"	231010-4	3	S
31.7.3, alínea "f"	231011-2	3	S
31.7.3, alínea "g"	231012-0	3	S
31.7.6, alínea "c"	231013-9	3	S
31.17.2, alíneas "a", "b", "c", "d" e "e"	231014-7	3	S
31.17.2.1, alíneas "a", "b" e "c", e 31.17.2.1.1	231015-5	3	S
31.17.3.1, alíneas "a", "b", "c" e "d", e 31.17.3.2	231016-3	2	S
31.17.3.3, alíneas "a", "b", "c", "d", "e" e "f", 31.17.3.3.1 e 31.17.3.3.1.1	231017-1	3	S
31.17.3.5	231018-0	2	S
31.17.4.1, alíneas "a", "b", "c", "d", "e", "f" e "g"	231019-8	3	M
31.17.5.1	231020-1	3	S
31.17.5.5	231021-0	3	S
31.17.6.1, alíneas "a", "b", "c", "d", "e", "f", "g", "h" e "i" e 31.17.6.1.1	231022-8	3	S
31.17.6.3	231023-6	3	S
31.17.6.4	231024-4	3	M
31.17.6.5	231025-2	3	S
31.17.6.6	231026-0	3	S
31.17.6.8	231027-9	3	S
31.17.6.9, alíneas "a" e "b"	231028-7	2	S
31.17.6.10	231029-5	2	S
31.17.7.1, alíneas "a", "b", "c", "d", "e", "f" e "g", 31.17.7.2 e 31.17.7.3	231030-9	3	S
31.17.7.4	231031-7	3	S
31.17.8.1 e 31.17.8.2	231032-5	3	M
31.17.8.3	231033-3	3	S
31.17.8.3.1, alíneas "a", "b" e "c", e 31.17.8.3.2	231034-1	3	S
31.7.6, alínea "d"	231055-4	3	S
31.7.6, alínea "e", e 31.7.6.1	231056-2	3	S

31.7.6, alíneas "f" e "g"	231057-0	3	S
31.7.13	231058-9	3	S
31.7.14.1	231059-7	3	S
31.7.16, alíneas "a", "b" e "c"	231060-0	3	S
31.8.3, 31.8.3.1 e 31.8.3.2	231061-9	3	S
31.9.1, alínea "b"	231062-7	3	S
31.9.1, alíneas "c", "e" e "f"	231063-5	3	S
31.9.1, alínea "d"	231064-3	3	S
31.9.2, alíneas "b", "d" e "g"	231065-1	3	S
31.9.2, alíneas "c" e "f"	231066-0	3	S
31.9.2, alínea "e"	231067-8	3	S
31.11.2, 31.11.3 e 31.11.4	231068-6	3	S
31.12.37.1	231069-4	3	S
31.13.13.2, alíneas "d" e "g"	231070-8	3	S
31.13.13.2, alíneas "e" e "h"	231071-6	3	S
31.15.4, alíneas "a", "b" e "c"	231072-4	3	S
31.16.9	231073-2	3	S
31.17.3.4, alíneas "a", "b", "c" e "d", 31.17.3.4.1 e 31.17.3.4.2	231074-0	3	S
31.17.5.2	231075-9	3	S
31.17.5.3, alíneas "a", "b", "c" e "d"	231076-7	3	S
31.17.5.4	231077-5	3	S
31.17.5.6	231078-3	2	S
31.17.6.2	231079-1	2	S
31.17.6.11	231080-5	3	S

<b>NR 31 - Anexo I</b>			
1	231035-0	3	S
3	231036-8	3	S
3.1.1	231037-6	3	S
4, 4.1 e 4.2	231038-4	3	S
5	231039-2	3	S
6, alíneas "a", "b", "c", "d" e "e", 6.1, 6.2 e 6.2.1	231040-6	3	S
8	231041-4	3	S
8.1	231042-2	3	S
9	231043-0	3	S
10	231044-9	3	S
11 e 11.1	231045-7	3	S

12, alíneas "a" e "b", e 12.1	231046-5	3	S
13, alíneas "a", "b", "c", "d" e "e"	231047-3	3	S
14, alíneas "a", "b", "c", "d", "e", "f" e "g"	231048-1	3	S
15, alíneas "a", "b", "c", "d", "e", "f", "g", "h", "i", "j", "k", e "l", e 15.1, alíneas "a" e "b"	231049-0	3	S
17 e 17.2	231050-3	3	S
16, 18, alíneas "a", "b", "c", "d", "e" e "f", e 18.1	231051-1	3	S
18.2	231052-0	3	S
19	231053-8	3	S
19.1	231054-6	3	S

<b>NR 37</b>			
37.3.1, alínea "a"	137312-9	3	S
37.3.1, alínea "b"	137313-7	2	S
37.3.1, alíneas "c", "e" e "f"	137314-5	3	S
37.3.1, alínea "d"	137315-3	3	S
37.3.1, alínea "g"	137316-1	3	S
37.3.2	137317-0	3	S
37.3.3	137318-8	3	S
37.4.1, alínea "a"	137319-6	4	S
37.4.1, alínea "b"	137320-0	2	S
37.5.1	137321-8	3	S
37.5.2, alíneas "a", "b" e "c"	137322-6	3	S
37.5.3	137323-4	3	S
37.5.4	137324-2	3	S
37.5.5	137325-0	2	S
37.5.6, alíneas "a", "b", "c" e "d"	137326-9	2	S
37.5.7	137327-7	2	S
37.5.8 e 37.5.10	137328-5	3	S
37.5.8.1 e 37.5.11	137329-3	2	S
37.5.8.2 e 37.5.13, alíneas "a", "b", "c", "d", "e" e "f"	137330-7	4	S
37.5.9, 37.5.10.1 e 37.5.10.1.2	137331-5	2	S
37.5.12 e 37.5.12.1	137332-3	3	S
37.6.1 e 37.6.1.2	137333-1	3	M
37.6.2, alíneas "a", "b", "c", "d" e "e"	137334-0	3	M
37.6.3, alíneas "a", "b" e "c"	137335-8	3	M
37.6.4, 37.11.2 e 37.11.2.1	137336-6	3	M

37.6.5, alíneas "a" e "b"	137337-4	3	M
37.6.5, alínea "c"	137338-2	3	M
37.6.5.1 e 37.6.5.2	137339-0	3	M
37.6.5.3	137340-4	3	M
37.6.5.4 e 37.6.5.4.1	137341-2	3	M
37.6.6	137342-0	3	M
37.7.1	137343-9	3	S
37.7.2.1, 37.7.2.1.1 e 37.7.2.1.2	137344-7	3	S
37.7.2.1.3	137345-5	3	S
37.7.3.1, 37.7.3.1.1, 37.7.4 e 37.7.4.2	137346-3	3	S
37.7.3.2 e 37.7.3.2.1	137347-1	3	S
37.7.3.2.2	137348-0	3	S
37.7.3.3	137349-8	1	S
37.7.3.4	137350-1	3	S
37.7.3.4.1 e 37.7.3.4.1.1	137351-0	3	S
37.7.4.1	137352-8	3	S
37.8.1	137353-6	2	S
37.8.2, 37.8.2.1 e 37.8.2.2	137354-4	2	S
37.8.2.3	137355-2	2	S
37.8.3	137356-0	2	S
37.8.4	137357-9	2	S
37.8.5 e 37.8.6	137358-7	2	S
37.8.8, 37.8.8.1, 37.8.8.2, 37.8.8.3, alíneas "a", "b" e "c", 37.8.8.4 e 37.8.10.1	137359-5	2	S
37.8.9 e 37.8.9.1	137360-9	3	S
37.8.10 e 37.8.11	137361-7	2	S
37.8.12	137362-5	2	S
37.8.13	137363-3	2	S
37.8.14	137364-1	2	S
37.9.1 e 37.9.1.1	137365-0	3	S
37.9.1.2 e 37.9.1.3	137366-8	3	S
37.9.2, alíneas "a", "b" e "c"	137367-6	2	S
37.9.3, 37.9.3.1, 37.9.3.1.1 e 37.9.4, alíneas "a", "b", "c" e "d"	137368-4	2	S



37.9.5	137369-2	3	S
37.9.6, alíneas "a", "b", "c", "d" e "e", e 37.9.6.1	137370-6	3	S
37.9.6.2.1, alíneas "a", "b", "c", "d", "e", "f", "g" e "h", e 37.9.6.2.2	137371-4	3	S
37.9.6.3, alíneas "a", "b", "c", "d", "e", "f", "g", "h", "i", "j", "k", "l", "m" e "n", e 37.9.6.3.2	137372-2	3	S
37.9.6.4, alíneas "a", "b", "c", "d" e "e", e 37.9.6.4.1	137373-0	3	S
37.9.6.4.2	137374-9	3	S
37.9.6.5, alíneas "a", "b", "c", "d", "e", "f", "g", "h" e "i"	137375-7	3	S
37.9.6.6, alíneas "a" e "b", e 37.9.6.6.1	137376-5	3	S
37.9.6.7.1, alíneas "a", "b", "c" e "d"	137377-3	3	S
37.10.1.1, alíneas "a", "b", "c" e "d", e 37.10.1.1.1	137378-1	3	S
37.10.2, alíneas "a", "b" e "c", 37.10.2.1, 37.10.2.2, alíneas "a", "b", "c", "d" e "e", e 37.10.2.2.1	137379-0	2	S
37.10.2.3	137380-3	2	S
37.10.3	137381-1	2	S
37.10.4 e 37.10.4.1, alíneas "a", "b", "c" e "d"	137382-0	3	S
37.11.1 e 37.11.1.1	137383-8	3	S
37.11.1.2, alíneas "a", "b", "c", "d", "e" e "f"	137384-6	3	S
37.11.3, alíneas "a", "b" e "c"	137385-4	3	S
37.11.4 e 37.11.4.3	137386-2	3	S
37.11.4.1, alíneas "a", "b", "c", "d", "e", "f" e "g"	137387-0	3	S
37.11.4.2	137388-9	3	S
37.11.5, alíneas "a", "b" e "c", 37.11.5.1, alíneas "a" e "b", e 37.11.5.2, alíneas "a", "b" e "c"	137389-7	3	S
37.11.5.3	137390-0	2	S
37.11.5.4, alíneas "a", "b", "c", "d" e "e", e 37.11.5.4.1	137391-9	3	S
37.11.5.5, alíneas "a", "b", "c" e "d", e 37.11.5.7, alíneas "a", "b", "c" e "d"	137392-7	3	S
37.11.6 e 37.11.6.1, alíneas "a" e "b"	137393-5	3	S
37.11.7, alíneas "a", "b", "c", "d", "e", "f", "g", "h", "i" e "j", e 37.11.7.1	137394-3	3	S
37.11.8	137395-1	3	S
37.12.1.1	137396-0	1	S
37.12.2, alíneas "a", "b", "c", "d", "e", "f", "g", "h" e "i", e 37.12.2.2	137397-8	2	S
37.12.2.3	137398-6	3	S
37.12.3.1, alíneas "a", "b", "c" e "d"	137399-4	2	S
37.12.3.2	137400-1	3	S

37.12.3.3	137401-0	3	S
37.12.4.1, alíneas "a", "b", "c", "d", "e", "f", "g", "h", "i", "j" e "k"	137402-8	2	S
37.12.4.1, alínea "l"	137403-6	2	S
37.12.4.2, alíneas "a", "b", "c", "e", "f" e "g", 37.12.4.2.1 e 37.12.4.4	137404-4	2	S
37.12.4.2, alínea "d"	137405-2	2	S
37.12.4.3 e 37.12.4.3.1	137406-0	2	S
37.12.4.4	137407-9	2	S
37.12.4.5, alíneas "a", "b", "c" e "d", 37.12.4.5.1, alíneas "a", "b" e "c", e 37.12.4.6, alíneas "a", "b" e "c"	137408-7	2	S
37.12.4.7, alíneas "a", "b", "c", "d", "e" e "f", e 37.12.4.7.1	137409-5	2	S
37.12.4.7.2	137410-9	2	S
37.12.4.8, alíneas "a", "b", "c", "d", "e", "f", "g", "h", "i", "j" e "k", e 37.12.4.8.1	137411-7	3	S
37.12.4.9	137412-5	2	S
37.12.4.10 e 37.12.4.10.1, alíneas "a", "b", "c" e "d"	137413-3	3	S
37.12.4.11, 37.12.4.11.1, 37.12.4.12, 37.12.4.13 e 37.12.4.14	137414-1	3	S
37.12.5.1, 37.12.5.2, alíneas "a", "b", "c", "d", "e", "f", "g", "h", "i", "j" e "k", e 37.12.5.2.1	137415-0	2	S
37.12.5.3	137416-8	2	S
37.12.5.4	137417-6	2	S
37.12.5.5, alíneas "a", "b", "c", "d", "e", "f", "g", "h", "i", "j" e "k", e 37.12.5.5.1	137418-4	2	S
37.12.5.6, 37.12.5.6.1 e 37.12.5.8	137419-2	2	S
37.12.5.7	137420-6	1	S
37.12.6.1, 37.12.6.2, alíneas "a", "b", "c", "d", "e", "f", "g", "h", "i", "j", "k" e "l", 37.12.6.2.1 e 37.12.6.4	137421-4	2	S
37.12.6.3 e 37.12.6.5	137422-2	2	S
37.12.6.6 e 37.12.6.7	137423-0	3	S
37.12.6.8	137424-9	3	S
37.12.7.1, alíneas "a", "b", "c", "d", "e", "f", "g", "h", "i", "j", "k", "l", "m", "n", "o" e "p", 37.12.7.1.2 e 37.12.7.1.3	137425-7	3	S
37.12.7.2, alíneas "a", "b", "c", "d", "e", "f", "g", "h", "i" e "j"	137426-5	2	S
37.12.7.3, alíneas "a", "b", "c", "d", "e" e "f", 37.12.7.3.1, alíneas "a", "b", "c", "d" e "e", e 37.12.7.3.1.1	137427-3	2	S
37.12.7.4.1, 37.12.7.4.2, 37.12.7.4.2.1 e 37.12.7.4.3, alíneas "a", "b", "c", "d", "e", "f", "g", "h" e "i"	137428-1	3	S
37.12.7.5 e 37.12.7.6	137429-0	2	S
37.12.7.7, alíneas "a", "b", "c", "d" e "e", e 37.12.7.8	137430-3	2	S
37.12.7.9 e 37.12.7.10	137431-1	2	S
37.12.8.1, 37.12.8.1.1, alíneas "a", "b", "c", "d", "e" e "f", e 37.12.8.2	137432-0	3	S
37.12.9.1, alíneas "a", "b", "c", "d" e "e", 37.12.9.1.1 e 37.12.9.1.2	137433-8	3	S

37.12.9.2, alíneas "a" e "b", e 37.12.9.2.1	137434-6	3	S
37.12.9.3, alíneas "a", "b", "c", "d", "e" e "f", 37.12.9.3.1, alíneas "a", "b" e "c", e 37.12.9.3.2	137435-4	3	S
37.12.10 e 37.12.11	137436-2	3	S
37.13.1, 37.13.1.1, alíneas "a", "b", "c" e "d", 37.13.1.2 e 37.13.1.3	137437-0	3	S
37.13.1.4, 37.13.2 e 37.13.2.1	137438-9	2	S
37.13.3, 37.13.3.1, 37.13.3.2, 37.13.3.3, 37.13.3.4 e 37.13.5, alíneas "a", "b", "c", "d" e "e"	137439-7	3	S
37.13.4 e 37.13.4.1	137440-0	2	S
37.13.6, 37.13.6.1, 37.13.6.1.1, 37.13.6.1.2 e 37.13.6.1.3	137441-9	3	S
37.13.7, alíneas "a", "b", "c" e "d", e 37.13.7.1, alíneas "a" e "b"	137442-7	2	S
37.13.8	137443-5	3	S
37.14.1, 37.14.1.1 e 37.14.1.1.1	137444-3	3	S
37.14.1.1.2 e 37.14.1.1.2.1	137445-1	4	S
37.14.2, 37.14.2.1 e 37.14.2.2	137446-0	3	s
37.14.3, alínea "a"	137447-8	3	S
37.14.3, alíneas "b" e "c"	137448-6	3	S
37.14.4	137449-4	3	S
37.15.1.1 e 37.15.1.2	137450-8	2	S
37.15.2 e 37.15.3	137451-6	3	S
37.15.4, 37.15.4.1 e 37.15.4.1.1, alíneas "a", "b", "c", "d" e "e"	137452-4	3	s
37.15.4.2 e 37.15.4.2.1	137453-2	2	S
37.15.4.3	137454-0	2	S
37.15.4.4	137455-9	2	s
37.15.5	137456-7	3	S
37.15.6	137457-5	2	S
37.16.1 e 37.16.2	137458-3	3	S
37.16.3, alíneas "a", "b", "c", "d", "e" e "f", 37.16.3.1 e 37.16.3.2	137459-1	3	S
37.17.1	137460-5	3	S
37.17.1.1	137461-3	3	S
37.17.2	137462-1	3	S
37.17.3, alíneas "a", "b", "c", "d", "e" e "f", e 37.17.3.1	137463-0	3	S
37.17.4, alíneas "a", "b", "c", "d", "e", "f", "g", "h", "i"	137464-8	3	S
37.17.5	137465-6	3	S

37.17.6	137466-4	3	S
37.17.7 e 37.17.7.1, alíneas "a", "b", "c" e "d"	137467-2	3	S
37.17.8.1, 37.17.8.1.1, alíneas "a", "b", "c" e "d", e 37.17.8.1.1.1	137468-0	3	S
37.17.8.2, alíneas "a", "b", "c", "d", "e", "f", "g" e "h"	137469-9	3	S
37.17.8.2.1, alíneas "a", "b" e "c"	137470-2	3	S
37.18.1	137471-0	3	S
37.18.1.1, alíneas "a" e "b", e 37.18.2, alíneas "a", "b", "c", "d", "e" e "f"	137472-9	3	S
37.18.3, alíneas "a", "b", "c" e "d"	137473-7	3	S
37.18.4	137474-5	3	S
37.18.5, alíneas "a", "b", "c", "d", "e", "f" e "g", e 37.18.5.1	137475-3	3	S
37.18.5.3 e 37.18.5.3.1	137476-1	3	S
37.19.2	137477-0	3	S
37.19.3	137478-8	3	S
37.19.4	137479-6	3	S
37.20.1	137480-0	3	S
37.20.2.1 e 37.20.2.1.1	137481-8	3	S
37.20.2.2 e 37.20.2.2.1	137482-6	3	S
37.20.2.3, alíneas "a", "b", "c", "d", "e" e "f", e 37.20.2.3.1	137483-4	3	S
37.20.2.4, alíneas "a", "b" e "c", e 37.20.2.5, alíneas "a", "b", "c", "d", "e", "f" e "g"	137484-2	3	S
37.20.2.6	137485-0	3	S
37.20.2.7 e 37.20.2.8	137486-9	3	S
37.20.3.1 e 37.20.3.1.1	137487-7	3	S
37.20.3.2	137488-5	3	S
37.20.3.3	137489-3	3	S
37.20.3.4	137490-7	3	S
37.20.3.5	137491-5	3	S
37.20.3.6	137492-3	3	S
37.20.3.7 e 37.20.3.7.1	137493-1	3	S
37.20.4.1	137494-0	3	S
37.20.4.2	137495-8	3	S
37.20.4.2.1, 37.20.4.2.2, 37.20.4.2.3, alíneas "a", "b" e "c", e 37.20.4.6	137496-6	3	S
37.20.4.3, 37.20.4.3.1, alíneas "a", "b", "c", "d", "e", "f", "g", "h", "i", "j", "k", "l" e "m", e 37.20.4.3.2	137497-4	3	S

37.20.4.4, alíneas "a", "b", "c", "d", "e", "f", "g", "h", "i", "j", "k", "l", "m" e "n"	137498-2	3	S
37.20.4.5, 37.20.4.5.1 e 37.20.4.5.1.1	137499-0	3	S
37.20.4.8	137500-8	3	S
37.20.4.9	137501-6	3	S
37.20.4.10, alíneas "a", "b" e "c", e 37.20.4.10.1	137502-4	3	S
37.20.4.11, alíneas "a", "b", "c", "d", "e", "f", "g", "h", "i", "j", "k", "l", "m", "n" e "o"	137503-2	3	S
37.20.4.12, alíneas "a", "b", "c", "d", "e", "f" e "g"	137504-0	3	S
37.21.1 e 37.21.1.1	137505-9	3	S
37.21.2, alíneas "a", "b" e "c"	137506-7	3	S
37.21.3	137507-5	3	S
37.21.4, alíneas "a", "b", "c", "d", "e", "f", "g", "h", "i", "j", "k" e "l"	137508-3	3	S
37.21.4.1	137509-1	3	S
37.21.4.2	137510-5	3	S
37.21.5, alíneas "a", "b", "c", "d" e "e"	137511-3	3	S
37.21.6, alíneas "a", "b", "c", "d" e "e", e 37.21.6.1	137512-1	3	S
37.21.7	137513-0	3	S
37.21.8	137514-8	3	S
37.21.9	137515-6	3	S
37.21.10 e 37.21.11	137516-4	2	S
37.22.4.1 e 37.22.4.2	137517-2	2	S
37.22.5	137518-0	2	S
37.22.6, 37.22.6.1 e 37.22.6.2.3	137519-9	3	S
37.22.6.2.4, 37.22.6.2.4.1 e 37.22.6.2.5	137520-2	3	S
37.23.1	137521-0	3	S
37.23.1.1, 37.23.1.2 e 37.23.1.3	137522-9	3	S
37.23.2 e 37.23.5	137523-7	3	S
37.23.3 e 37.23.3.1	137524-5	3	S
37.23.4 e 37.23.4.1	137525-3	3	S
37.23.6 e 37.23.6.1	137526-1	3	S
37.23.7, alíneas "a", "b", "c", "d" e "e", 37.23.7.1 e 37.23.10, alíneas "a", "b" e "c"	137527-0	3	S
37.23.8	137528-8	3	S
37.23.8.1 e 37.23.9	137529-6	3	S

37.23.11	137530-0	3	S
37.23.12	137531-8	3	S
37.23.13, 37.23.13.1 e 37.23.13.2	137532-6	3	S
37.23.14	137533-4	3	S
37.23.15 e 37.23.15.1	137534-2	3	S
37.24.1, 37.24.1.1 e 37.24.1.2	137535-0	3	S
37.24.2	137536-9	2	S
37.24.3, alíneas "a", "b", "c", "d", "e" e "f"	137537-7	3	S
37.24.4 e 37.24.4.1	137538-5	3	S
37.24.5, alíneas "a", "b" e "c"	137539-3	3	S
37.24.6	137540-7	3	S
37.24.7 e 37.24.8	137541-5	3	S
37.24.9 e 37.24.9.1	137542-3	3	S
37.24.11 e 37.24.12	137543-1	3	S
37.25.1	137544-0	3	S
37.25.2, alíneas "a", "b", "c", "d", "e" e "f"	137545-8	3	S
37.25.3, alíneas "a", "b", "c", "d", "e", "f" e "g"	137546-6	3	S
37.25.4.1 e 37.25.4.3	137547-4	3	S
37.25.4.2	137548-2	2	S
37.25.4.4 e 37.25.4.4.1, alíneas "a", "b", "c", "d", "e" e "f"	137549-0	3	S
37.25.5	137550-4	3	S
37.25.6.1 e 37.25.6.1.5.2	137551-2	3	S
37.25.6.1.1, 37.25.6.1.2, 37.25.6.1.3 e 37.25.6.1.4	137552-0	3	S
37.25.6.1.5, 37.25.6.1.5.1 e 37.25.6.1.5.3	137553-9	3	S
37.25.6.1.6, 37.25.6.1.6.1 e 37.25.6.1.6.2	137554-7	3	S
37.25.6.2 e 37.25.6.2.1	137555-5	3	S
37.25.6.3	137556-3	3	S
37.25.7.1, 37.25.7.2 e 37.25.7.3	137557-1	3	S
37.25.7.4.1, 37.25.7.4.2, 37.25.7.4.3, 37.25.7.4.4, 37.25.7.4.5, 37.25.7.5.1 e 37.25.7.5.2	137558-0	3	S
37.25.8.1 e 37.25.8.2, alíneas "a", "b", "c", "d" e "e"	137559-8	3	S
37.25.8.3 alíneas "a", "b", "c", "d", "e" e "f", e 37.25.8.3.1	137560-1	3	S
37.25.8.4, alíneas "a", "b", "c" e "d", 37.25.8.4.1, 37.25.8.4.2, 37.25.8.4.3, 37.25.8.4.3.1, 37.25.8.4.4 e 37.25.8.4.5	137561-0	3	S

37.25.9.1, alíneas "a", "b", "c", "d", "e" e "f", e 37.25.9.2	137562-8	3	S
37.25.9.3 e 37.25.9.3.1	137563-6	3	S
37.25.10.1 e 37.25.10.2	137564-4	3	S
37.26.1, 37.26.1.1 e 37.26.1.1.1	137565-2	3	S
37.26.2 e 37.26.3	137566-0	3	S
37.26.4.1 e 37.26.4.1.1	137567-9	3	S
37.26.4.1.2 e 37.26.4.1.3	137568-7	3	S
37.26.4.2	137569-5	3	M
37.26.4.3 e 37.26.4.3.1	137570-9	3	M
37.26.4.4	137571-7	3	M
37.26.4.5	137572-5	3	S
37.26.4.6, 37.26.4.7 e 37.26.4.8	137573-3	3	S
37.26.4.9	137574-1	3	M
37.26.4.10, 37.26.4.10.1, alíneas "a", "b", "c", "d" e "f", e 37.26.4.10.3, alíneas "a", "b" e "c"	137575-0	3	S
37.26.4.10.2 e 37.26.4.11	137576-8	3	S
37.26.4.12	137577-6	3	S
37.26.4.13 e 37.26.4.13.1	137578-4	3	S
37.26.5.1, alíneas "a", "b", "c", "d" e "f", e 37.26.5.1.1	137579-2	3	S
37.26.5.2, alíneas "a", "b", "c", "d", "f" e "g", 37.26.5.3, alíneas "a", "b", "c", "d" e "f", e 37.26.5.4, alíneas "a", "b" e "c"	137580-6	3	S
37.26.6.1	137581-4	3	S
37.26.6.1.1, 37.26.6.1.1.1, 37.26.6.1.2 e 37.26.6.1.2.1, alíneas "a", "b", "c", "d", "e" e "f"	137582-2	3	S
37.26.6.2 e 37.26.6.2.1	137583-0	3	S
37.26.6.2.2, 37.26.6.2.3, 37.26.6.2.4	137584-9	3	S
37.26.6.3	137585-7	3	S
37.26.6.4, 37.26.6.4.1 e 37.26.6.5	137586-5	3	S
37.26.6.6	137587-3	3	S
37.26.6.7	137588-1	3	M
37.27.1 e 37.27.1.1, alíneas "a", "b", "c" e "d"	137589-0	3	S
37.27.2, 37.27.3 e 37.27.3.1	137590-3	3	S
37.27.4	137591-1	3	S
37.27.5, 37.27.5.1, 37.27.5.2, 37.27.5.2.1 e 37.27.5.2.1.1	137592-0	3	S
37.27.5.2.2, 37.27.5.2.3, 37.27.5.2.4 e 37.27.5.2.4.1	137593-8	3	S

37.27.5.2.5, alíneas "a", "b", "c", "d", "e" e "f", 37.27.5.2.6, 37.27.5.2.7 e 37.27.5.2.8	137594-6	3	S
37.27.6, 37.27.6.1, 37.27.6.2 e 37.27.6.3	137595-4	3	S
37.27.7 e 37.27.8	137596-2	3	S
37.27.9, 37.27.9.1 37.27.9.2 e 37.27.9.3, alíneas "a", "b", "c", "d", "e", "f", "g", "h" e "i"	137597-0	3	S
37.27.9.4	137598-9	3	S
37.27.9.6, 37.27.9.6.1, 37.27.9.6.2 e 37.27.9.7	137599-7	3	S
37.28.1 e 37.28.1.1	137600-4	4	S
37.28.2, alíneas "a", "b", "c", "d", "e", "f", "g", "h", "i", "j", "k", "l", "m", "n", "o" e "p", e 37.28.2.1	137601-2	3	S
37.28.3, 37.28.3.1, 37.28.3.1.1 e 37.28.4, alíneas "a", "b", "c" e "d"	137602-0	3	S
37.29.1, 37.29.1.1, 37.29.2 e 37.29.2.1	137603-9	3	S
37.29.3, 37.29.3.1, alíneas "a", "b", "c", "d", "e", "f" e "g"	137604-7	3	S
37.29.3.3	137605-5	3	S
37.29.4, 37.29.4.1, 37.29.5	137606-3	2	S
37.29.6, alíneas "a" e "b"	137607-1	3	S
37.30.1, 37.30.2, alíneas "a", "b", "c", "d", "e" e "f", 37.30.3, alíneas "a", "b" e "c", 37.30.3.1, 37.30.3.2 e 37.30.3.2.1	137608-0	3	S
37.31.1, alíneas "a", "b", "c", "d" e "e", e 37.31.1.2	137609-8	3	S
37.31.2 e 37.31.2.1	137610-1	2	S
37.31.3	137611-0	3	S

Art. 2º Excluir do Anexo II da NR-28, aprovada pela Portaria SEPRT nº 1.067, de 2019, os códigos de ementas das NR 12 e NR 22 a seguir indicados:

Nos itens 13.2 e 14.2 do Anexo I, da NR-31:

Onde se lê: "13.2 As escadas de degraus com espelho das máquinas e equipamentos estacionárias instaladas antes da publicação da Portaria MTE nº 2.546, de 14 de dezembro de 2011..." e "14.2 As escadas de degraus com espelho das máquinas e equipamentos estacionárias instaladas antes da publicação da Portaria MTE nº 2.546, de 14 de dezembro de 2011..."

Leia-se: "13.2 As escadas de degraus com espelho das máquinas e equipamentos estacionários instaladas antes da publicação da Portaria MTE nº 2.546, de 14 de dezembro de 2011..." e "14.2 As escadas de degraus com espelho das máquinas e equipamentos estacionários instaladas antes da publicação da Portaria MTE nº 2.546, de 14 de dezembro de 2011..."

Na alínea "a", do item 15, do Anexo I, da NR-31:

Onde se lê:

"15. Em máquinas estacionárias, as escadas fixas do tipo marinheiro devem ter:

a) dimensionamento, construção e fixação seguras e resistentes, de forma a suportar os esforços solicitantes; ..."

Leia-se:

"15. Em máquinas estacionárias, as escadas fixas do tipo marinheiro devem ter:

a) dimensionamento, construção e fixação seguros e resistentes, de forma a suportar os esforços solicitantes; ..."



No item 18.2, do Anexo I, da NR-31:

Onde se lê: "18.2 18.2 As plataformas de máquinas autopropelidas e implementos que apresentem risco de queda de trabalhadores devem ser acessados por degraus e possuir sistema de proteção contra quedas, conforme as dimensões constantes da Figura 5 do Anexo II desta Norma".

Leia-se: "18.2 As plataformas de máquinas autopropelidas e implementos que apresentem risco de queda de trabalhadores devem ser acessados por degraus e possuir sistema de proteção contra quedas, conforme as dimensões constantes da Figura 5 do Anexo II desta Norma".

No glossário, na definição da palavra "Categoria B":

Onde se lê: "Categoria B: caracterizada principalmente pela seleção de componentes...".

Leia-se: "Categoria B: caracterizada principalmente pela seleção de componentes...".

Art. 6º Esta portaria entra em vigor na data de sua publicação.

**JOSÉ CARLOS OLIVEIRA**

<b>NR 12</b>			
12.3.8, alínea "b"	312336-7	4	S
12.3.8, alínea "c"	312337-5	4	S

<b>NR 12 - ANEXO III</b>			
7, alínea "e"	312517-3	2	S

<b>NR 12 - ANEXO XII</b>			
2.2	312943-8	4	S

<b>NR 22</b>			
22.26.1	222939-0	3	S
22.26.2.1	222867-0	4	S
22.26.3	222868-8	4	S
22.32.1	222888-2	4	S
22.32.1, alínea "a"	222677-4	3	S
22.32.1, alínea "b" - I	222678-2	3	S
22.32.1, alínea "b" - II	222679-0	3	S
22.32.1, alínea "b" - III	222680-4	3	S
22.32.1, alínea "b" - IV	222681-2	3	S
22.32.1, alínea "b" - V	222682-0	3	S
22.32.1, alínea "b" - VI	222683-9	3	S
22.32.1, alínea "b" - VII	222684-7	3	S

Art. 3º Alterar no Anexo II da NR-28, aprovada pela Portaria SEPRT nº 1.067, de 2019, os códigos de ementas da NR-35, que passam a vigorar na forma a seguir indicada:

<b>NR 35</b>			
.....			
35.2.1, alínea "c" e item 35.4.6.1	135148-6	3	S
35.2.1, alínea "i" e item 35.4.1.3	135149-4	3	S
.....			

Art. 4º Retificar na Portaria SEPRT nº 1.067, de 2019, as seguintes disposições publicadas com incorreção do original:

No ementário da NR 12:

1) Onde se lê: "12.3.5, alínea "a", 12.3.5, alínea "b", 12.3.5, alínea "c", 12.3.5, alínea "d", 12.3.5, alínea "e", 12.3.5, alínea "e", 12.3.6"

Leia-se: "12.3.5, alínea "a""

2) Onde se lê: "12.3.8, alínea "a", 12.3.8, alínea "b", 12.3.8, alínea "c""

Leia-se: "12.3.8, alínea "a""

No ementário do Anexo XII da NR 12:

Onde se lê: "4.18, alíneas "a" a "g", do"

Leia-se: "4.18, alíneas "a" a "g""

Art. 5º Retificar na Portaria SEPRT nº 22.677, de 22 de outubro de 2020, as seguintes disposições publicadas com incorreção do original:

No preâmbulo:

Onde se lê: "...e o inciso V do art. 71 do Anexo I do Decreto nº 9.745, de 08 de abril de 2019, resolve:"

Leia-se: "...o inciso V do art. 71 do Anexo I do Decreto nº 9.745, de 08 de abril de 2019; e considerando o art. 13 da Lei n.º 5.889, de 5 de junho de 1973, resolve:"

No subitem 31.2.6.6, da NR-31:

Onde se lê: "... treinamentos ministrados pelo mesmo empregador desde que....."

leia-se: "... treinamentos ministrados pelo mesmo empregador, desde que....."

No subitem 31.3.3.1, da NR-31:

Onde se lê: "... exposição dos trabalhadores aos agentes físicos e químicos e os critérios..."

Leia-se: "...exposição dos trabalhadores aos agentes físicos, químicos e biológicos e os critérios..."

Na alínea "b", do subitem 31.3.5, da NR-31:

Onde se lê: "... orientação a trabalhadores..."

Leia-se: "... orientação aos trabalhadores..."

No subitem 31.4.2, da NR-31:

Onde se lê: "... elaborar plano de trabalho e monitorar metas, indicadores e resultados de segurança e saúde no trabalho..."

Leia-se: "... elaborar plano de trabalho e monitorar metas, indicadores e resultados de segurança e saúde no trabalho..."

No subitem 31.4.6, da NR-31:

Onde se lê: "... empresa especializada em serviços de segurança e saúde no trabalho rural..."

Leia-se: "... empresa especializada em serviços de segurança e saúde..."

No subitem 31.4.21.1, da NR-31:

Onde se lê: "... empresa especializada em serviços de segurança e saúde no trabalho rural..."

Leia-se: "... empresa especializada em serviços de segurança e saúde..."

Nas observações do QUADRO 1, da NR-31:

Onde se lê: 1) A jornada de trabalho do auxiliar ou técnico de enfermagem..."

Leia-se: "1) A jornada de trabalho do auxiliar ou técnico de enfermagem..."

No QUADRO 2, da NR-31:

Onde se lê:

QUADRO 2

Nº de Trabalhadores Nº Membros	20 a 35	36 a 70	71 a 100	101 a 500	501 a 1000	Acima de 1000
Representantes dos Trabalhadores	1	2	3	4	5	6

Representantes do Empregador	1	2	3	4	5	6
------------------------------	---	---	---	---	---	---

Leia-se:

QUADRO 2

Nº de Trabalhadores Nº Membros	20 a 35	36 a 70	71 a 100	101 a 500	501 a 1000	Acima de 1000
	Representantes dos Trabalhadores	1	2	3	4	5
Representantes do Empregador	1	2	3	4	5	6

Na NR-31:

Onde se lê: "31.3.4 PGRTR deve ser revisto..."

Leia-se: "31.3.4 O PGRTR deve ser revisto..."

Na NR-31:

Onde se lê:

"31.7.11..."

3.7.12...

3.7.13...

3.7.14....

31.7.14.1..."

Leia-se:

"31.7.11..."

31.7.12...

31.7.13...

31.7.14....

31.7.14.1..."

Na NR-31:

Onde se lê: "31.17.6.1.2..."

Leia-se: "31.17.6.1.1..."

No subitem 31.11.1, da NR-31:

Onde se lê: "...ferramentas e acessórios adequados ao trabalho, substituindo-as sempre que necessário..."

Leia-se: "...ferramentas e acessórios adequados ao trabalho, substituindo-os sempre que necessário..."

No subitem 31.12.2.3, da NR-31:

Onde se lê: "Não é obrigatória a observação de novas exigências advindas de normas técnicas publicadas posteriormente à data de fabricação, importação ou adequação das máquinas e equipamentos, desde que atendam ao Anexo XI da Norma Regulamentadora nº 12 - Segurança no Trabalho em Máquinas e Equipamentos, publicada pela Portaria SIT nº 197, de 17 de dezembro de 2010, D.O.U. de 24/12/2010, e suas alterações posteriores, bem como às normas técnicas vigentes à época de sua fabricação, importação ou adequação."

Leia-se: "Não é obrigatória a observação de novas exigências advindas de normas técnicas publicadas posteriormente à data de fabricação, importação ou adequação das máquinas e equipamentos, desde que atendam ao Anexo XI da Norma Regulamentadora nº 12 - Segurança no Trabalho em Máquinas

e Equipamentos, publicada pela Portaria SIT nº 197, de 17 de dezembro de 2010, D.O.U. de 24/12/2010, e suas alterações posteriores, bem como às normas técnicas vigentes à época de sua fabricação, importação ou adequação"

No subitem 31.13.13.2, da NR-31:

Onde se lê: "O empregador rural ou equiparado que possua espaço confinado deve:

a) indicar formalmente o responsável técnico pelos espaço confinado do estabelecimento; ..."

Leia-se: "O empregador rural ou equiparado que possua espaço confinado deve:

a) indicar formalmente o responsável técnico pelos espaços confinados do estabelecimento; ..."

No subitem 31.14.2.1, da NR-31:

Onde se lê: "... Sendo inviável tecnicamente a mecanização do transporte e movimentação de cargas, o empregador deve, em conformidade com o levantamento preliminar ou Análise Ergonomica de Trabalho - AET..."

Leia-se: "... Sendo inviável tecnicamente a mecanização do transporte e movimentação de cargas, o empregador deve, em conformidade com o levantamento preliminar ou Análise Ergonomica de Trabalho - AET..."

No subitem 31.17.2.1, da NR-31:

Onde se lê: "É permitida a utilização das áreas de vivência..."

Leia-se: "É permitida a utilização das áreas de vivência..."

Na alínea "g", do item 14, do Anexo I, da NR-31:

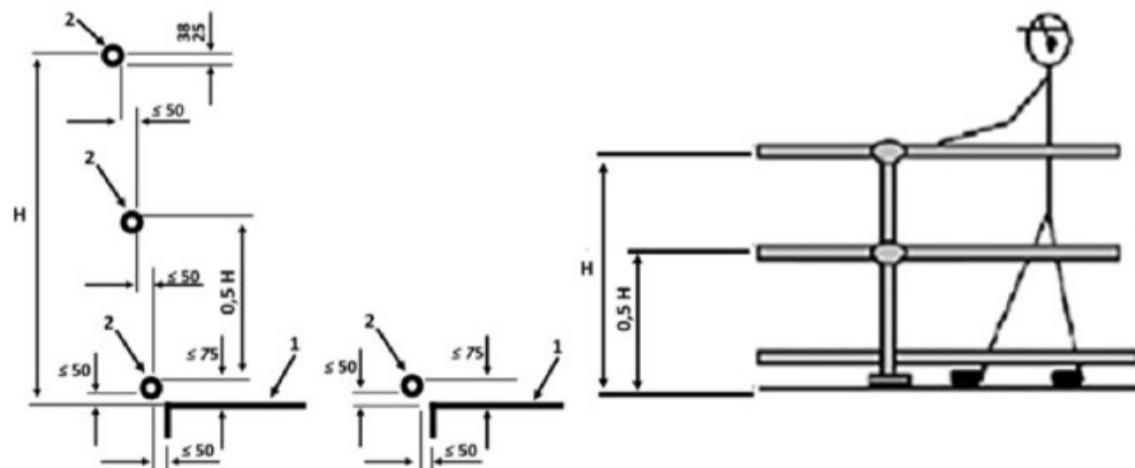
Onde se lê: "...fórmula:  $600 \leq g + 2h \leq 660$  ..."

Leia-se:

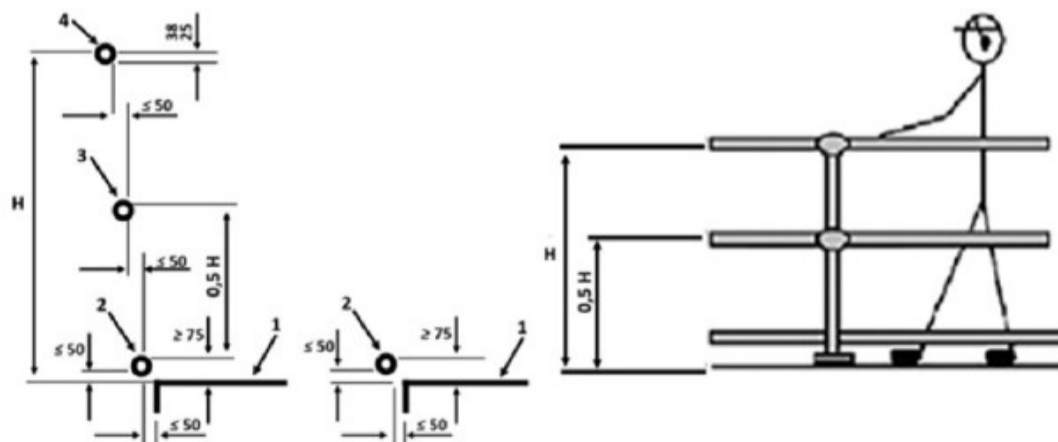
**"...fórmula:  $600 \leq g + 2h \leq 660$  ..."**

Na Figura 5, do Anexo II, da NR-31:

Onde se lê:

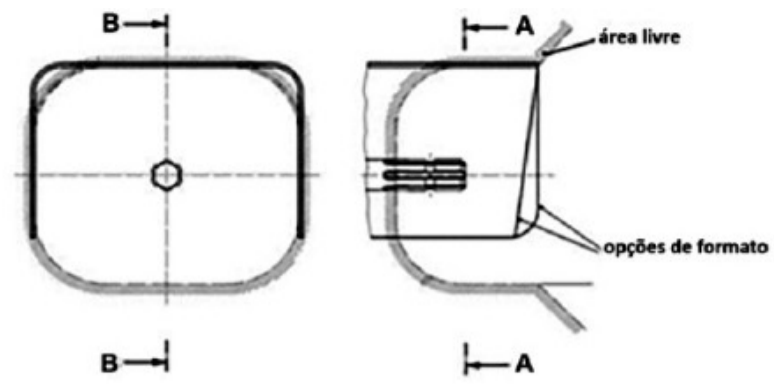


Leia-se:

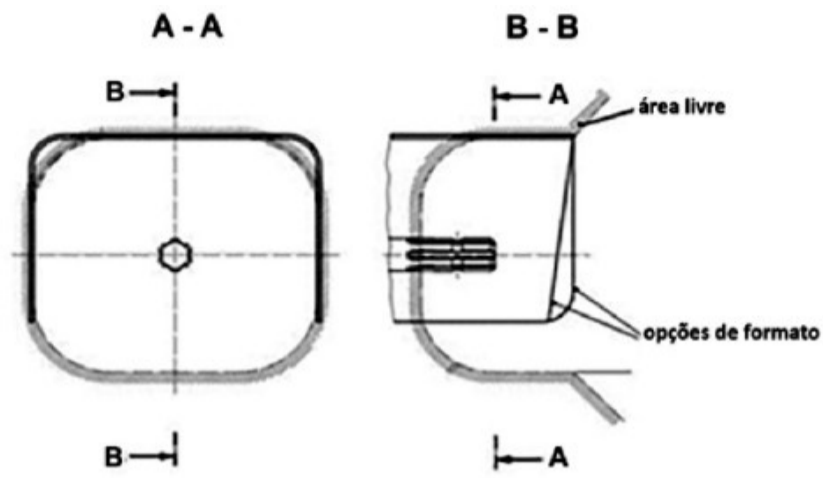


Na Figura 6, do Anexo II, da NR-31:

Onde se lê:



Leia-se:



ABNT ISO 500 (Partes 1, 2 e 3)

Este conteúdo não substitui o publicado na versão certificada.